

Delar och tillbehör till

Husqvarna

motorcyklar mod. 27, 227, 28, 228, 29, 229, 30, 230 och 30 Sport -53

Husqvarna Vapenfabriks Aktiebolag

Post- och telegramadress: Vapenfabriken, Huskvarna

Depoter i:

GÄVLE: Nygatan 25. Telefon Växel 295 90.

GÖTEBORG: Kontor och utställning Kungssportsavenyen 3.
Lager Köpmansg. 52. Telefon 17 05 80 växel.
Då växeln är stängd:
Motorlagret. Telefon 17 05 81.
Cykellogret. Telefon 17 05 83.

HUDIKSVALL: Sundsesplanoden. Telefon 278.

HUSKVARNA: Husqvarna Centraldepot Aktiebolag.
Telefon 325 00 växel.

HÄLSINGBORG: Järnvägsgatan 13. Telefon 200 30 växel.

JÖNKÖPING: O. Storgatan 48. Telefon 116 67 och 136 89.

KALMAR: Larmgatan 24. Telefon 107 20 och 135 20.

LULEÅ: Storgatan 19. Telefon 119 22 och 125 22.

MALMÖ: Södergatan 13. Telefon »växel 703 80».

NORRKÖPING: Drottninggat. 38. Tel. 202 10, 202 11 o. 244 00.

SKÖVDE: Hertig Johansgatan 6. Telefon 1106 och 2766.

STOCKHOLM: Kontor och lager Brunnsgat. 6-8. Utställnings-
lokal o. butik Kungsgatan 32. Telefon 22 32 20.

SUNDSVALL: Storgatan 34. Telefon 559 40 växel.

UMEÅ: Rödhusapl. 12. Telefon 3886.

UPPSALA: Stora Torget. Telefon 127.

VÄXJÖ: Storgatan 28. Telefon 1742 och 2542.



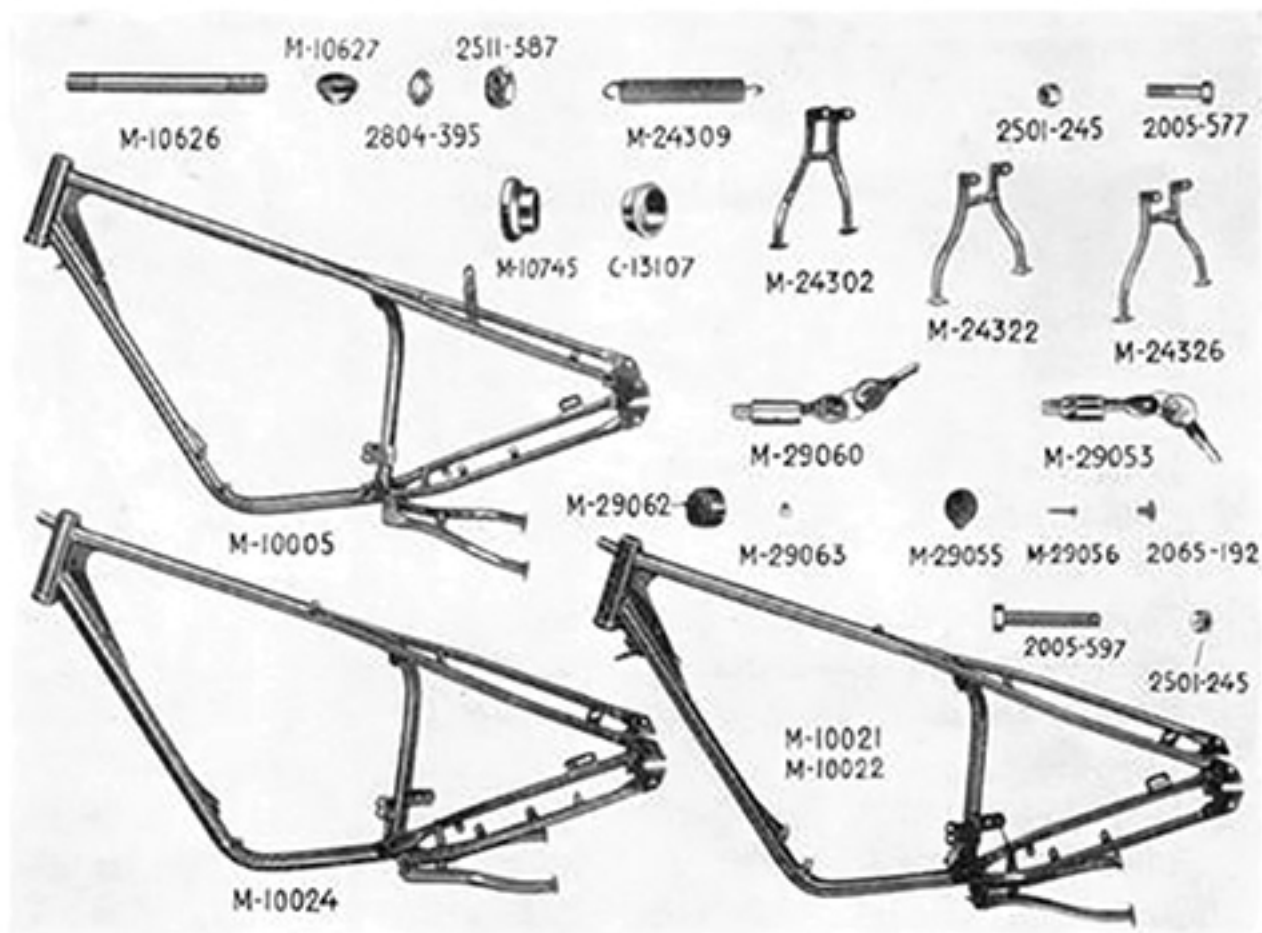
Rekommendation:

Använd vid reparation endast
Husqvarna originaldelar.

Gör Edra beställningar enligt
denna katalog.

Innehållsförteckning

Balansparti	26
Belysning	47—50
Bensintank	23, 24
Bromspedal, fotstöd och fotväxel	15, 16
Cylinderdelar	25
Diverse detaljer	52
Framgaffel, gaffeldelar och styrlagerdelar	5—7
Fram- och bakhjul, fälgar, däck och ekrar	17
Frikopplingsdelar	34
Förgasare	39—41
Gasreglering	38
Handväxelanordning	33
Kedjeskydd, verktygslåda och packningshållare	20
Kickstartdelar	30
Ljuddämpare	35—37
Motorfästen, kedjor, kedjedelar, nummerplåtar	52
Nav- och bromsdelar, främre	10, 11
Nav- och bromsdelar, bakre	12, 13
Ramar, ramdelar och parkeringsställ	4
Register	54
Sadel och sadeldelar	21, 22
Skärmar och skärmdelar	18—19
Styrstång, broms och frikopplingsreglage	8, 9
Transmissionshus och kickstart för HVA Parilla	31
Svänghjuls magneter	42—46
Verktyg och tillbehör	53
Vevhusdelar	27, 28
Väg- och hastighetsmätare	51
Växelanordning "Magura"	14
Växelmekanism crick-crack	32
Växellåddelar	29

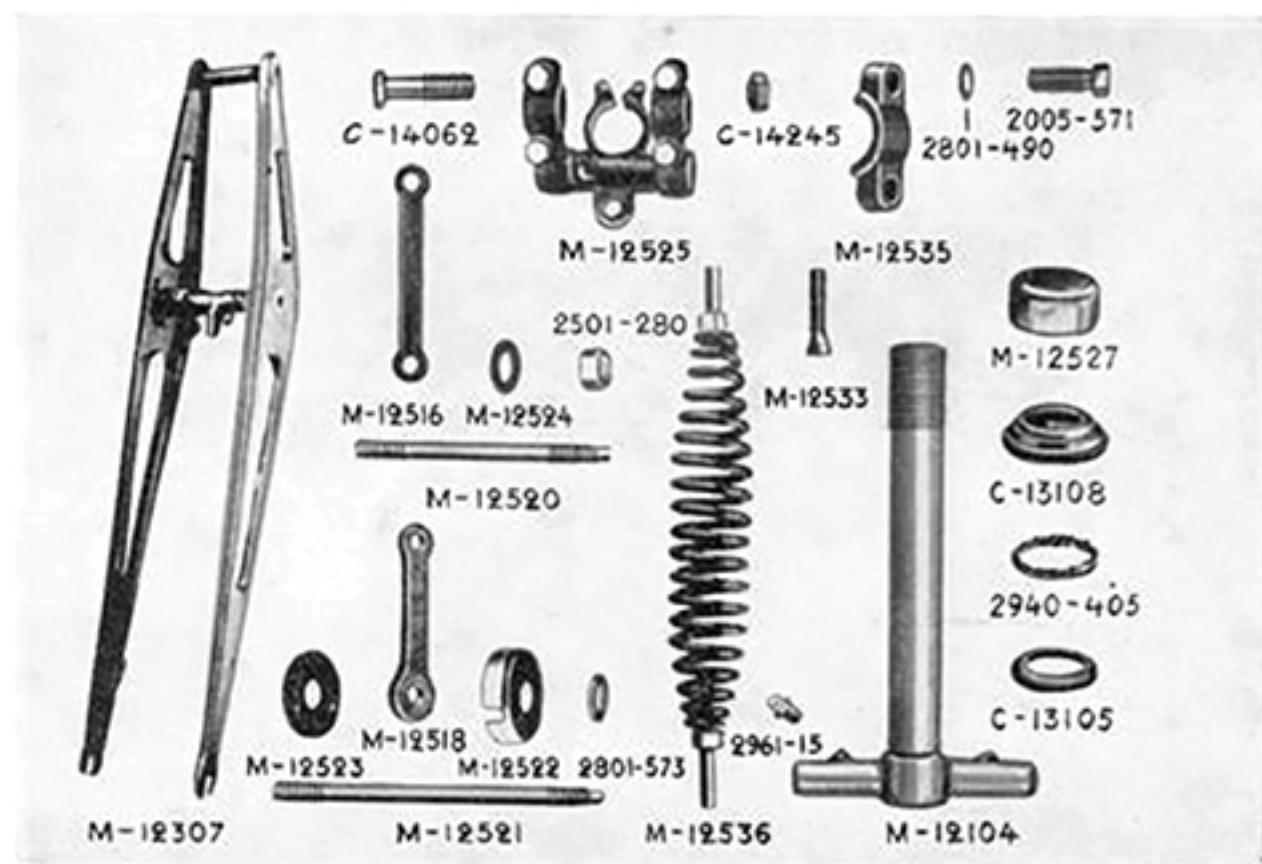


Ramar, lås, styrlagerdelar och parkeringsställ

C 13107	Styrlagerkona, övre	M 24302	Parkeringsställ
M 10005	Ram med parkeringsställ lack. i standardfärg mod. 27 o. 227	M 24309	Spiralfjäder för parkeringsställ
M 10021	D:o för modell 30, 31 sport o. lyx med fotväxel	M 24322	Parkeringsställ för M 10021 o. M 10022
M 10022	D:o för modell 30, 31 sport o. lyx med Maguraväxel	M 24326	D:o för M 10024 o. M 100025
M 10024	D:o för modell 28—231 standard	M 25446	Buffert för M 24322 o. M 24326
M 10025	D:o för modell 32 sport, silverlackerad	M 29053	Låskolv med nycklar för modell 30 och 31 lyx
M 10626	Bult för ram o. parkeringsställ	M 29055	Lock för M 29053
M 10627	Bussning för parkeringsställ	M 29056	Stift för d:o
M 10745	Styrlagerskål, undre	M 29060	Låskolv med nycklar för modell 31 och 32 sport
		M 29062	Gummi-huv för d:o
		M 29063	Skruv för d:o

Husqvarna standarddelar

2005—577	Skruv för fotstödshållare	2511—387	Mutter för M 10626
2065—192	Skruv för M 29053	2804—395	Fjäderbricka för 2511—388
2501—245	Mutter för 2001—380 och 2005—581	2005—597	Kedjespännskrav

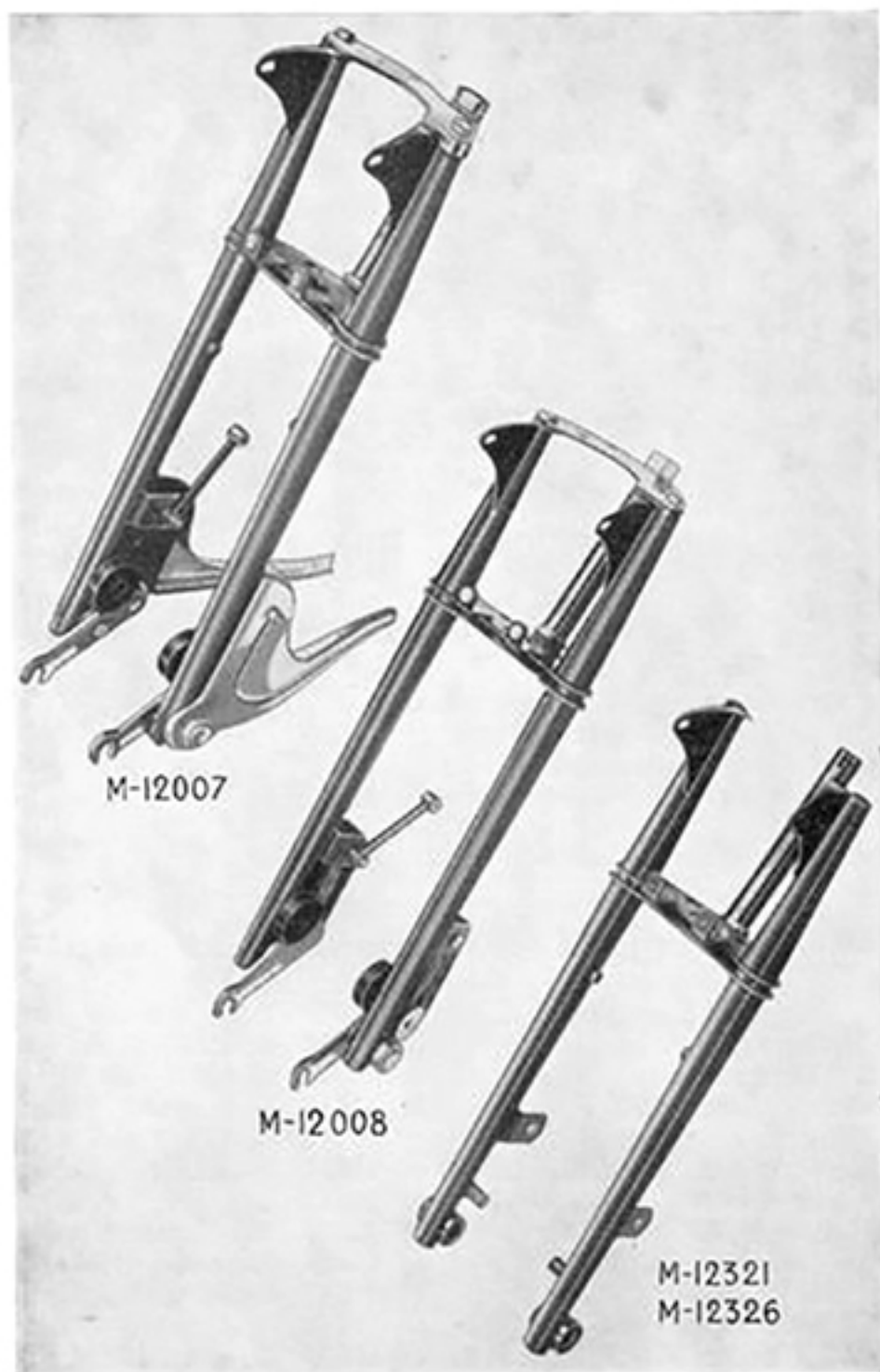


Delar för framgaffel och styrlager, modell 27 och 227:

C 13105	Styrlagerkono, undre	M 12519	Länk, vänstergängad
C 13108	Styrlagerskål, övre	M 12520	Axel, övre, för M 12307, M 12516 och M 12517
C 14062	Styrklammerskruv	M 12521	D:o, undre, för M 12307, M 12518 och M 12519
C 14245	Mutter för C 14062	M 12523	Fiberbricka, större
M 12003	Framgaffel	M 12524	D:o, mindre
M 12104	Gaffelkrona med gaffelrör	M 12525	Styrklammer med styrehållare
M 12307	Gaffelram	M 12527	Slutmutter för M 12104
M 12512	Bussning för M 12104, M 12307 och M 12525	M 12530	Skruv, undre, för M 12536
M 12516	Länk, övre, högergängad	M 12533	" övre, för M 12536
M 12517	D:o vänstergängad	M 12535	Överfall för styrehållare
M 12518	Länk, undre högergängad	M 12536	Fjäder med skruv och mutter

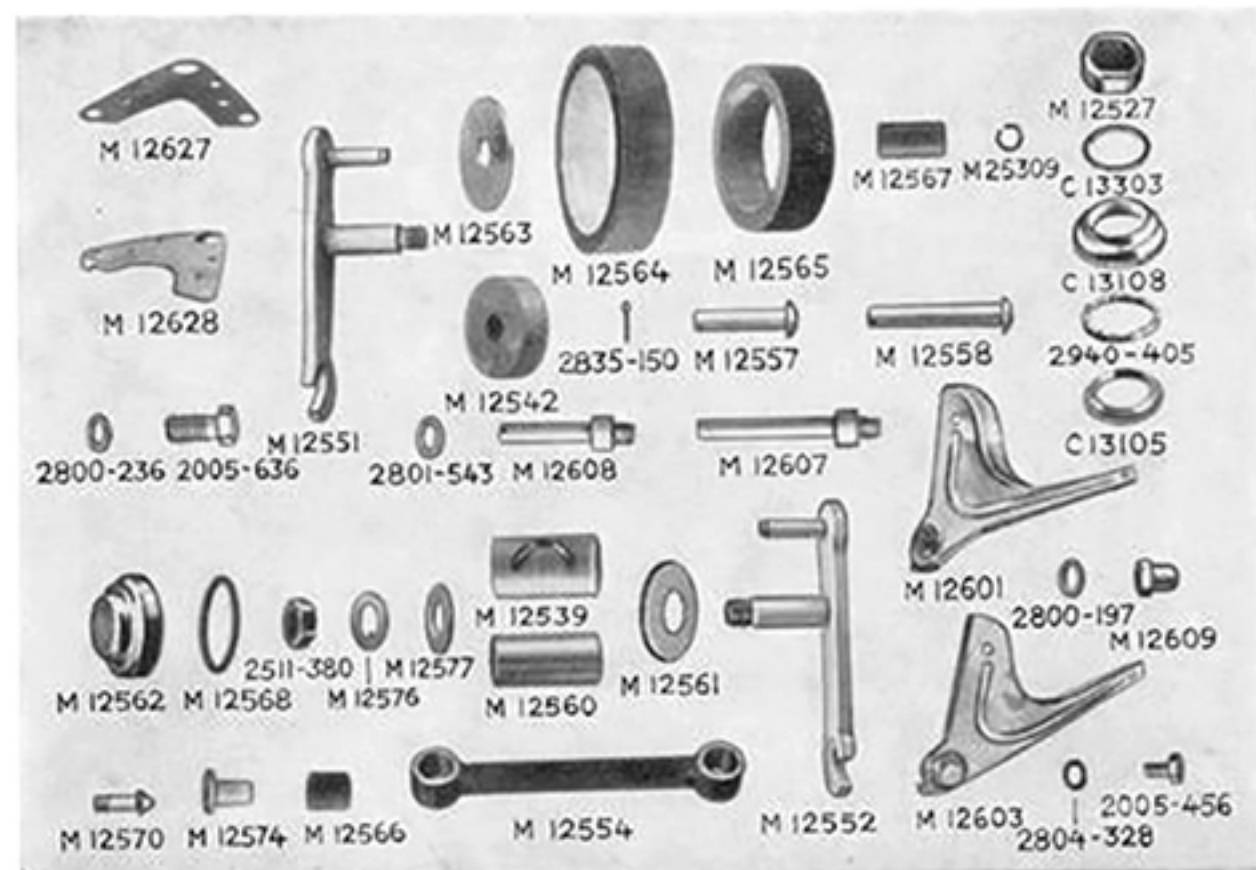
Husqvarna standarddelar:

2005—571	Skruv för M 12535	2801—414	Bricka för 2961—15
2501—280	Mutter, högergängad, för M 12520, M 12521, M 12530 och M 12533	2801—490	" " 2005—571
2501—281	D:o, vänstergängad, för M 12520 och M 12521	2801—573	" " M 12530, M 12520, M 12533, 2501—280 och 2501—281
		2940—405	Kulring med kulor (14 st. 3/16" kulor)
		2961—15	Trycksmörjkopp



Framgafflar och gaffelramar

- | | | | |
|----------------|---|----------------|-----------------------|
| M 12007 | Framgaffel, modell 30 Sport, 30 Lyx, 31 Sport och 31 Lyx | M 12321 | Gaffelram för M 12007 |
| M 12008 | Framgaffel för övriga modeller, färg röd, samt för 32 Sport silverlackerad. | M 12326 | Gaffelram för M 12008 |

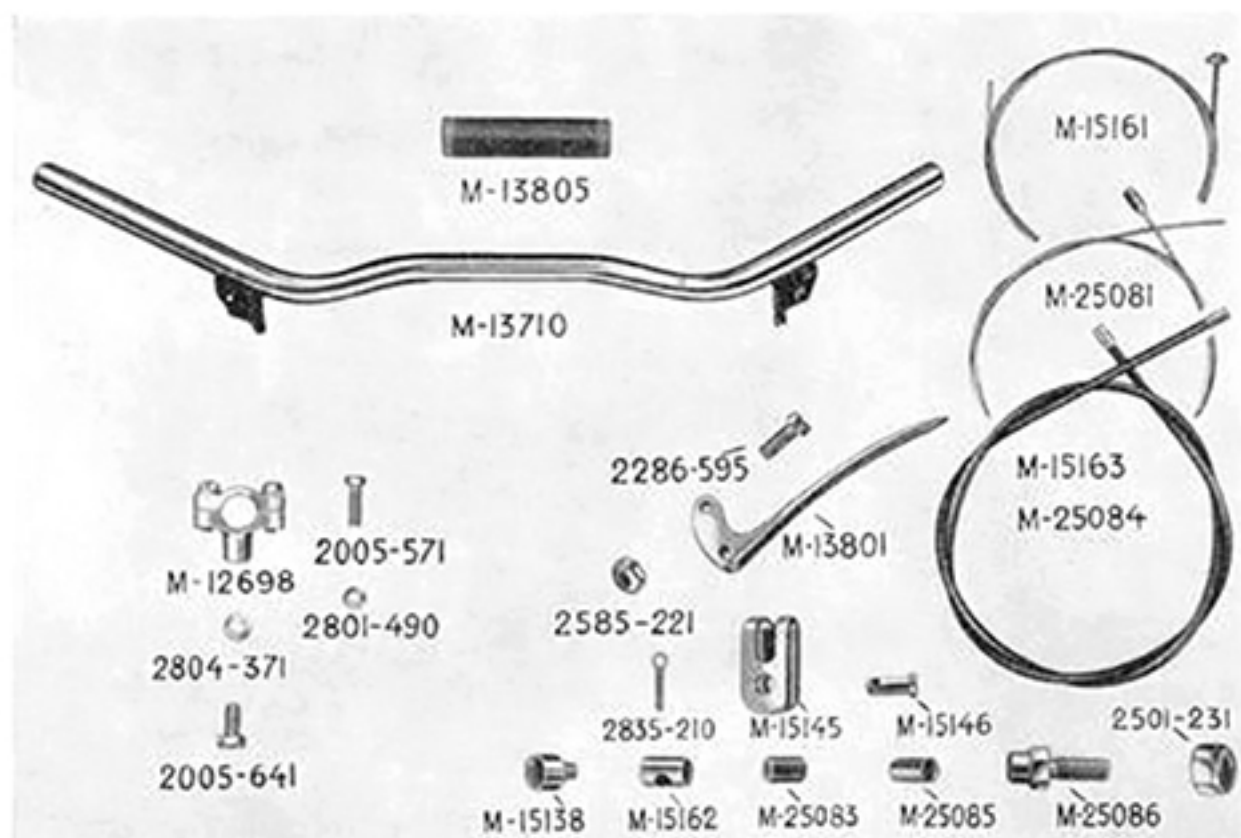


Framgaffeldelar:

C 13105	Stylagerkona, undre	M 12566	Bussning, gummi- för broms- länk
C 13108	Stylagerskål, övre	M 12567	D:o, för gummibandaxlar
C 13303	Slutmutterbricka	M 12568	Tätningring, gummi-
M 12527	Slutmutter	M 12570	Smörjkopp
M 12539	Bussning	M 12574	Bussning för bromslänk
M 12541	Gaffelplåt för M 12008	M 12575	Bromslänk, med bussningar
M 12542	Stötdämpare	M 12576	Knasterbricka
M 12551	Bottenlänk, vänster	M 12577	Låsbricka
M 12552	" höger	M 12601	Fjädringskåpa, höger, för M 12007
M 12554	Bromslänk, silverfärgad	M 12603	D:o, vänster
M 12557	Axel, vänster, för gummi- band, för M 12008	M 12607	Axel, höger, för gummiband, för M 12007
M 12558	D:o, höger	M 12608	D:o, vänster
M 12560	Hylsa för M 12551 och M 12552	M 12609	Kupolmutter för M 12601 och M 12603
M 12561	Dammskydd, inre	M 12627	Gaffelplåt för M 12007 och M 12008
M 12562	D:o, yttre, för M 12008	M 12628	Täckplåt för M 12007
M 12563	Bricka	M 25309	Fjädderring
M 12564	Gummiband, yttre		
M 12565	D:o, inre		

Husqvarna standarddelar:

2005—456	Fästskruv för M 12601 och M 12603	2800—236	Bricka för 2005—636
2005—636	Skruv för M 12541 och M 12627	2801—543	" " gummibandaxel
2511—380	Mutter för M 12551 och M 12552	2804—328	Fjäderbricka för 2005—456
		2800—197	Bricka för M 12609
		2835—150	Saxpinne f. gummibandaxel
		2940—405	Kulring med kulor (14 st. 3/16" kulor)

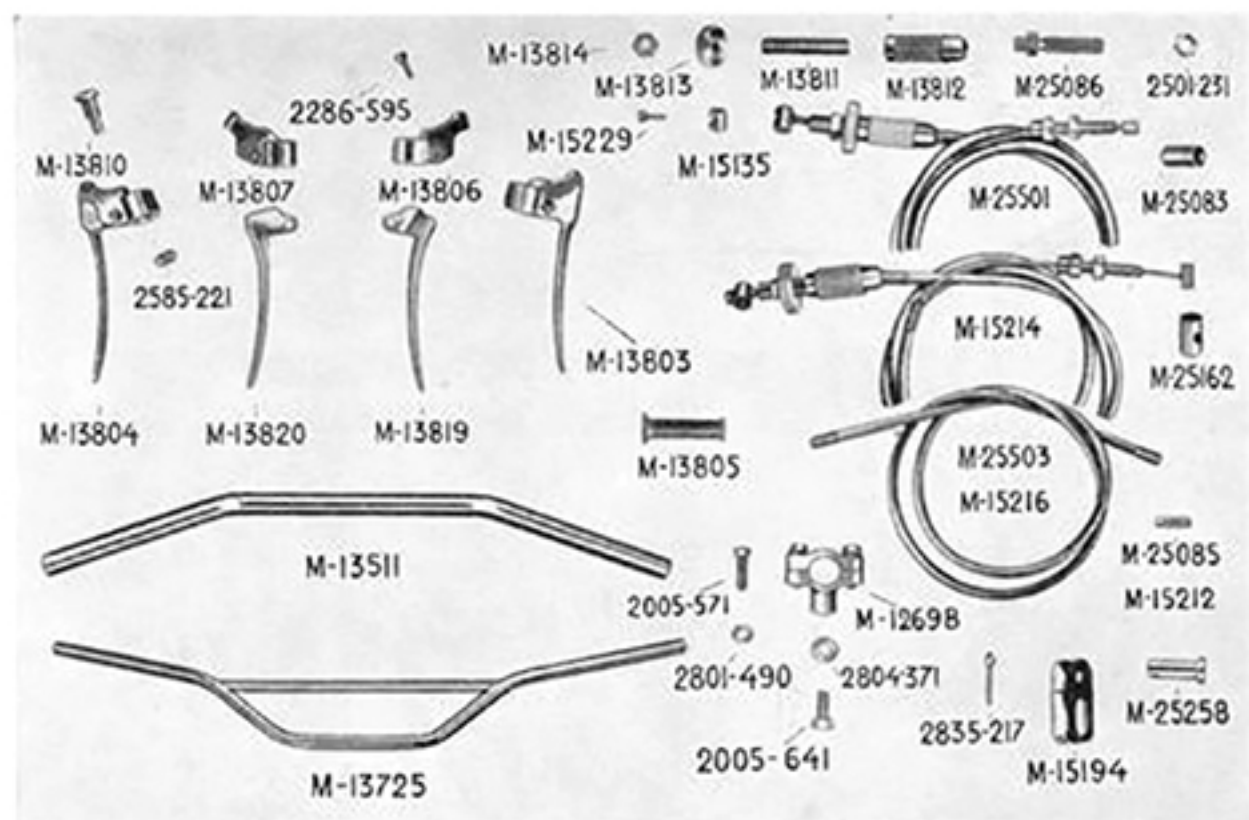


Styrstång, broms- och frikopplingsreglage:

M 12618	Styrhållare	M 15162	Nippel
M 13710	Styrstång med fäste för broms- o. frikopplingshandtag, modell 29, 229, 30, 230 och 30 Sport med fotväxel	M 15163	ers. av M-15169
M 13801	Broms- o. frikopplingshandtag	M 15169	Handbromsreglage med kabelspiral o. kabelspännskruv
M 13805	Handtag, plast	M 25081	ers. av M-25082
M 15138	Kabelstoppnippel	M 25082	Frikopplingsreglage med kabelspiral o. kabelspännskruv
M 15145	Kabelbygel	M 25083	Utgår
M 15146	Bult för M 15145	M 25084	ers. av M 25082
M 15161	ers. av M 15169	M 25085	Kabeländhylsa för M 15163 och M 25084
		M 25086	Kabelspännskruv

Husqvarna standarddelar:

2005—571	Skruv för M 12620	2801—490	Bricka för 2005—572
2005—641	" " M 12618	2804—371	Fjäderbricka för 2005—641
2286—595	" " M 13801	2835—210	Saxpinne (SP 2x12) för M 15146
2501—231	Mutter för M 25086		
2585—221	Mutter för 2286—595		

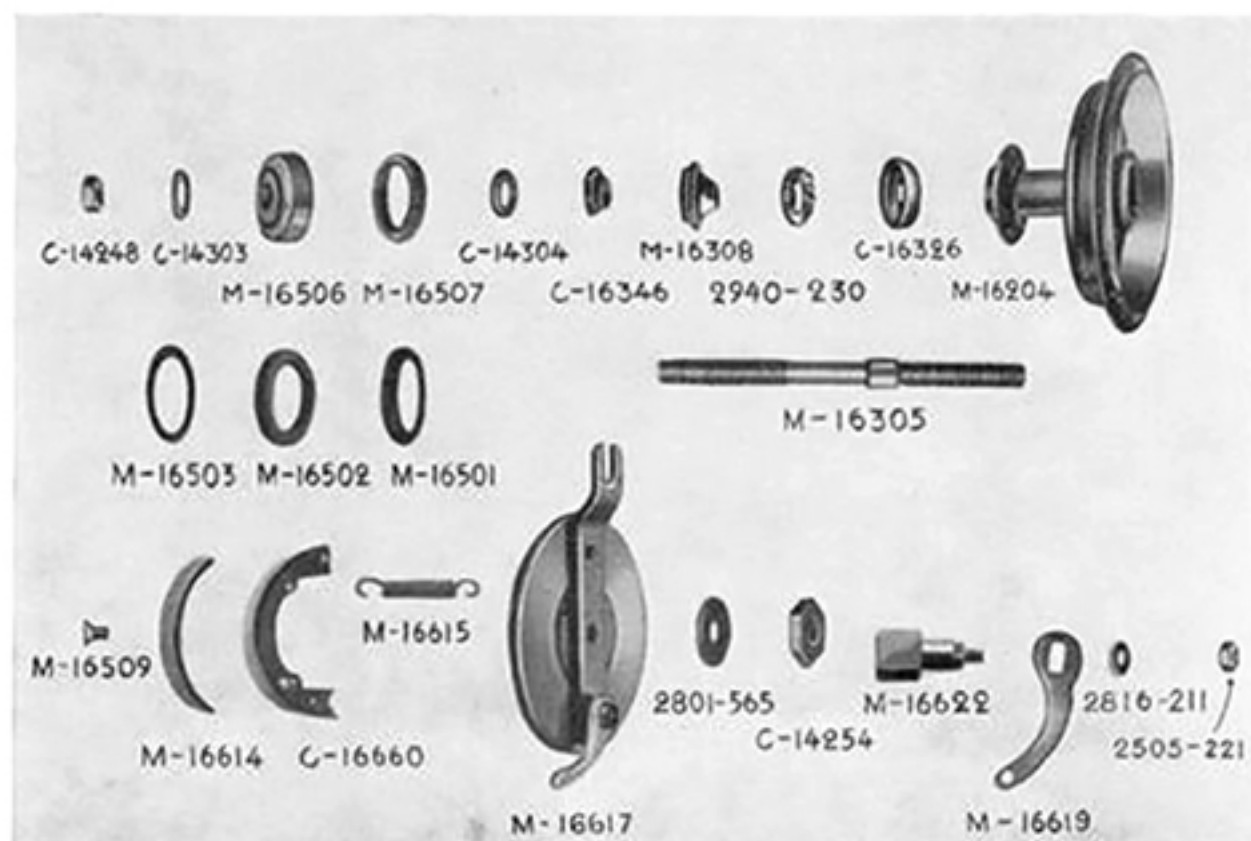


Styrstänger, broms- och frikopplingsreglage för modell 31 Sport och 32 Sport

M 13511	Styrstäng för 32 Sport	M 15212	Kabeländhylsa
M 12618	Styrhållare	M 15214	Handbromsreglage med ställskruvar
M 13725	Styrstäng	M 15214/1	Handbromsreglage utan ställskruvar
M 13803	Bromshandtag	M 15215	ers. med M 15214
M 13804	Kopplingshandtag	M 15316	ers. med M 15214
M 13805	Gummihandtag	M 15229	Nippel för bromswire och frikopplingswire M 15214 och 25501
M 13806	Handtagsfäste för M 13803	M 25083	Utgår
M 13807	" " M 13804	M 25085	Kabeländhylsa för M 25503
M 13819	Handtag för M 13803	M 25086	Kabelspännskruv f. M 25501 och M 15214
M 13820	" " M 13804	M 25258	Bult för M 15194
M 13810	Ansättskruv för M 13806 och M 13807	M 25501	Frikopplingsreglage med ställskruvar
M 13811	Justerskruv för M 15214 och M 25501	M 25501/1	Frikopplingsreglage kompl., utan ställskruvar
M 13812	Hylsmutter för M 13811	M 25502	ers. med M 25501
M 13813	Låsmutter för M 13811	M 25503	ers. med M 25501
M 13814	Mutter för M 13811		
M 15135	Nippel för bromswire o. frikopplingswire M 15214 och M 25501		
M 15162	Nippel		
M 15194	Bygel		

Husqvarna standarddelar:

2005—641	Skruv för M 12619	2501—231	Mutter för M 25086
2005—571	" " M 12618	2585—221	" " M 13810
2286—595	" " M 13806 och M 13807	2801—490	Bricka för 2005—572
		2804—371	Fjäderbricka för 2005—261
		2835—217	Saxpinne för M 12258

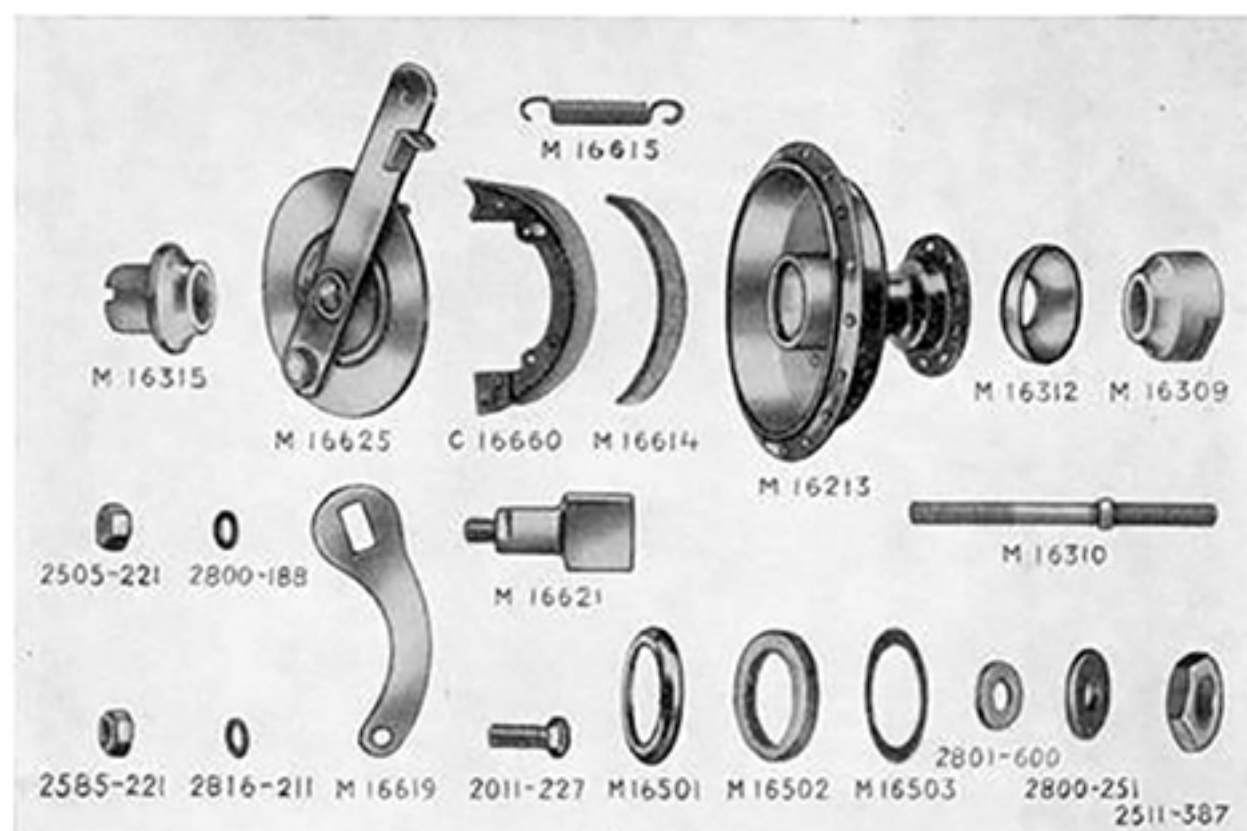


Framhjulsnav och navdelar för modell 27 och 227:

C 14248	Axelmutter	M 16502	Filtpackning för M 16501
C 14254	Mutter för M 16617	M 16503	Bricka för M 16502
C 14303	Axelmutterbricka, skålig	M 16506	Dammskydd, yttre
C 14304	Axelmutterbricka, kullrig	M 16507	Filtpackning för M 16506
C 16326	Lagerskål	M 16509	Rörnit för M 16679
C 16346	Konmutter	M 16605	Axel för bromsback
C 16660	Bromsback med bromsband, levereras i par	M 16614	Se M 16679
M 16001	Framhjulsnav med broms	M 16615	Fjäder för C 16660
M 16204	Navhylsa med bromstrumma	M 16617	Bromsskiva med hävarm och bromsexcenter
M 16305	Axel med fläns L = 152 mm	M 16619	Hävarm
M 16308	Lagerkona	M 16622	Bromsexcenter
M 16501	Dammskydd, inre	M 16679	Bromsbandsats = 1 par bromsband med nitar

Husqvarna standarddelar:

2505—221	Mutter för M 16622	2940—230	Kulring med kullor (7 st. 7/32" kullor)
2816—211	Bricka " M 16619		
2801—565	" " M 16617		

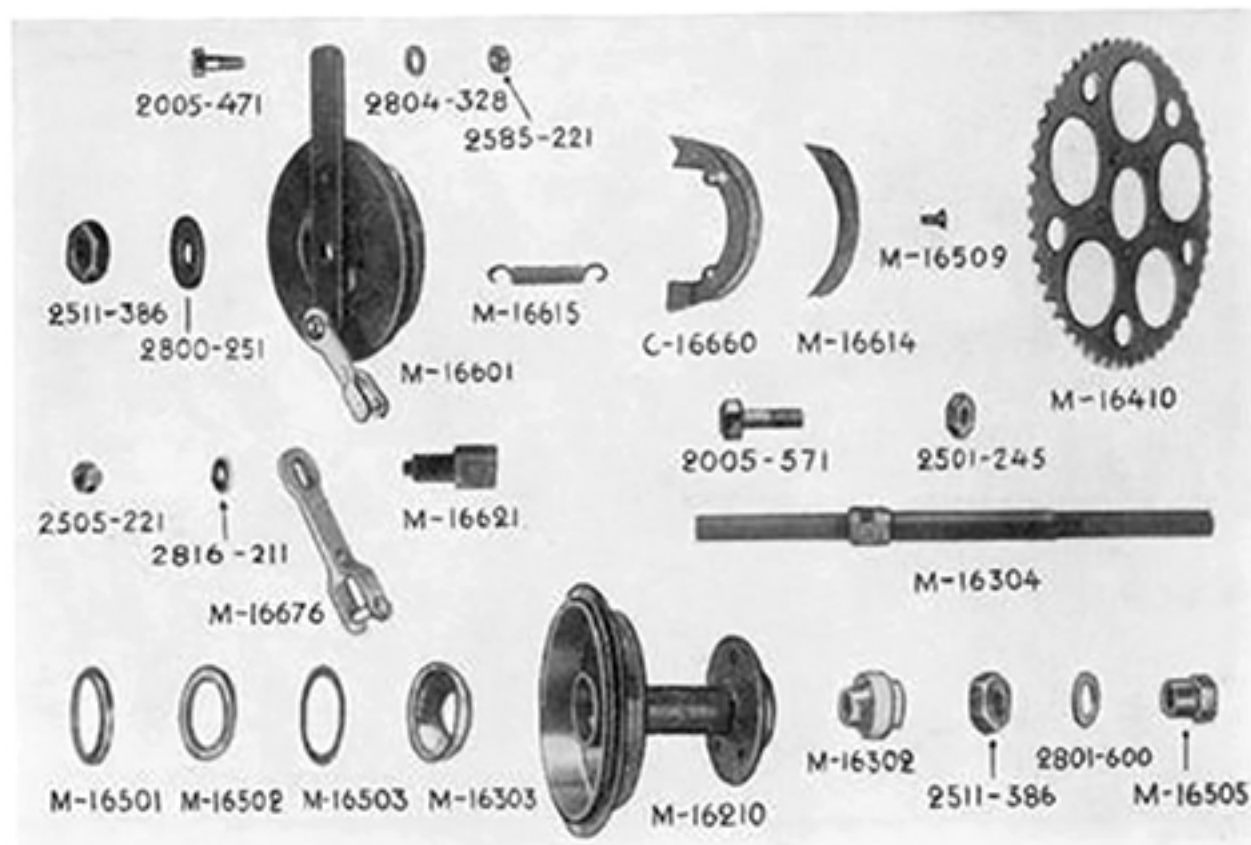


Framhjulsnav och navdelar för fr.o.m. modell 28 t.o.m. 32 Sport

C 16660	Bromsback med bromsband, levereras i par	M 16605	Axel för bromsback
M 16004	Framhjulsnav med broms	M 16614	Se M 16679
M 16213	Navhylsa	M 16615	Fjäder för C 16660
M 16309	Lagerkona	M 16619	Hävarm
M 16310	Axel L = 162	M 16621	Bromsexcenter
M 16312	Lagerskål	M 16625	Bromsskiva med bromsarm, bussning och axel
M 16315	Lagerkona (bromssidan)	M 16629	Bussning för M 16625
M 16501	Dammskydd	M 16636	D:o, med bromsexcenter och bromsbackar
M 16502	Filtpackning	M 16679	Bromsbandsats = 1 par bromsband med nitar
M 16503	Bricka för M 16502		
M 16509	Rörnit för M 16614		

Husqvarna standarddelar:

2011—227	Skruv för M 16625	2816—211	Bricka för 2011—227 och M 16621
2505—221	Mutter för M 16621	2800—251	D:o för 2511—237
2585—221	Mutter för 2011—227	2801—600	D:o för M 16625 o. M 16636
2511—387	Axelmutter	2930—280	Stålkula, 9/32" (22 st. till varje nav)

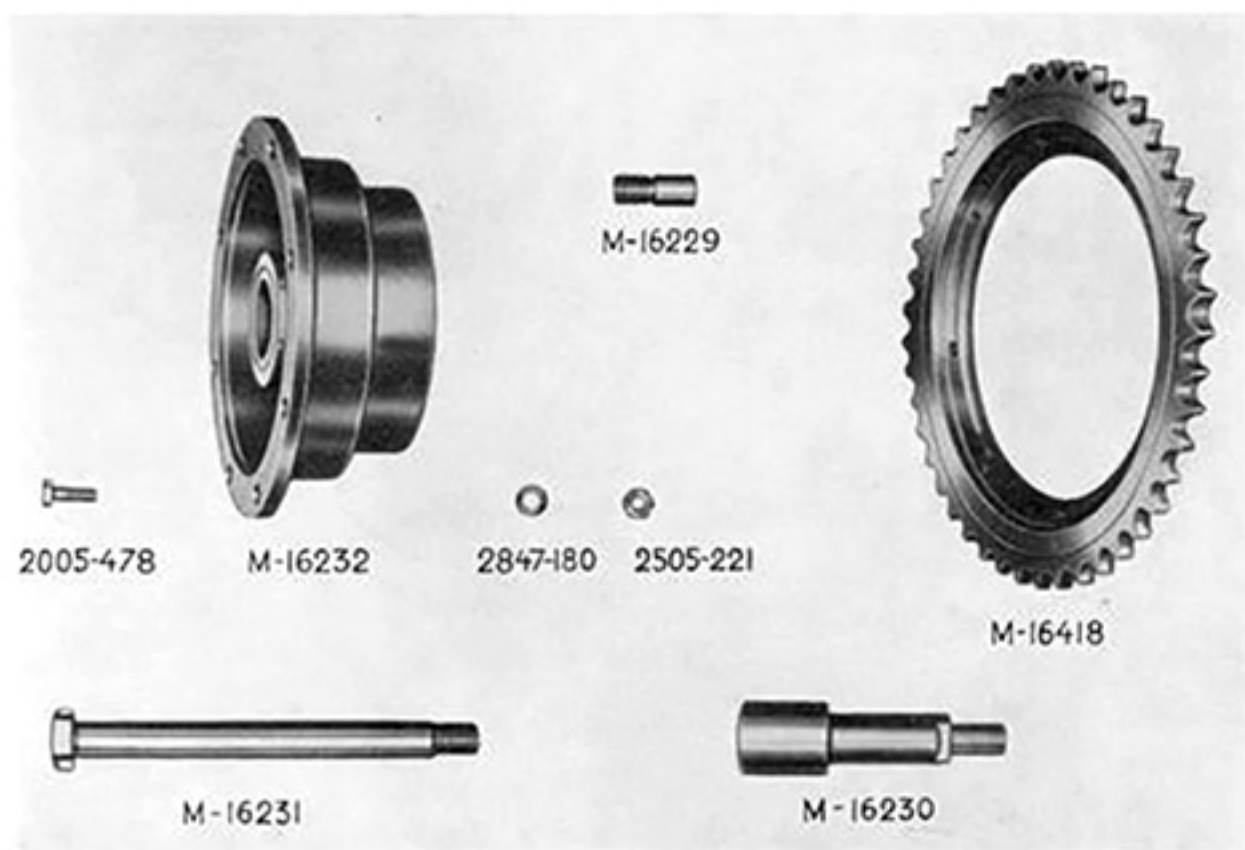


Bakhjulsnav och navdelar för modell 27 t.o.m. 32 Sport

C 16660	Bromsback, med bromsband levereras i par	M 16503	Bricka för M 16502
M 16053	Bakhjulsnav, för 3 mm ekrar, kompl.	M 16505	Axelmutter
M 16210	Navhylsa, med bromstrumma och lagerskålar	M 16509	Rörnif för M 16679
M 16302	Lagerkona	M 16601	Bromsskiva, med hävarm och bromsexcenter
M 16303	Lagerskål	M 16605	Axel för bromsback
M 16304	Axel med fläns L = 209 mm	M 16676	Hävarm, ny modell med hål för bromsstängan
M 16410	Kedjekrans, 45 tänder	M 16614	Se M 16679
M 16501	Dammskydd	M 16615	Fjäder för C 16660
M 16502	Filtpackning för M 16501	M 16621	Bromsexcenter
		M 16679	Bromsbandsats = 1 par bromsband med nitar

Husqvarna standarddelar:

2005—571	Skruv för M 16410	2816—211	Bricka för M 16621 och 2585—221
2005—471	" " bromsarm	2800—251	Bricka för M 16601
2505—221	Mutter för M 16621	2801—600	" " M 16304
2501—245	" " 2005—571	2804—328	Fjäderbricka för 2585—221
2585—221	" " 2005—471	2930—280	Stålkula, 9/32" (22 st. till varje nav)
2511—387	" " M 16304		



Specialdelar till baknav för HVA Parilla

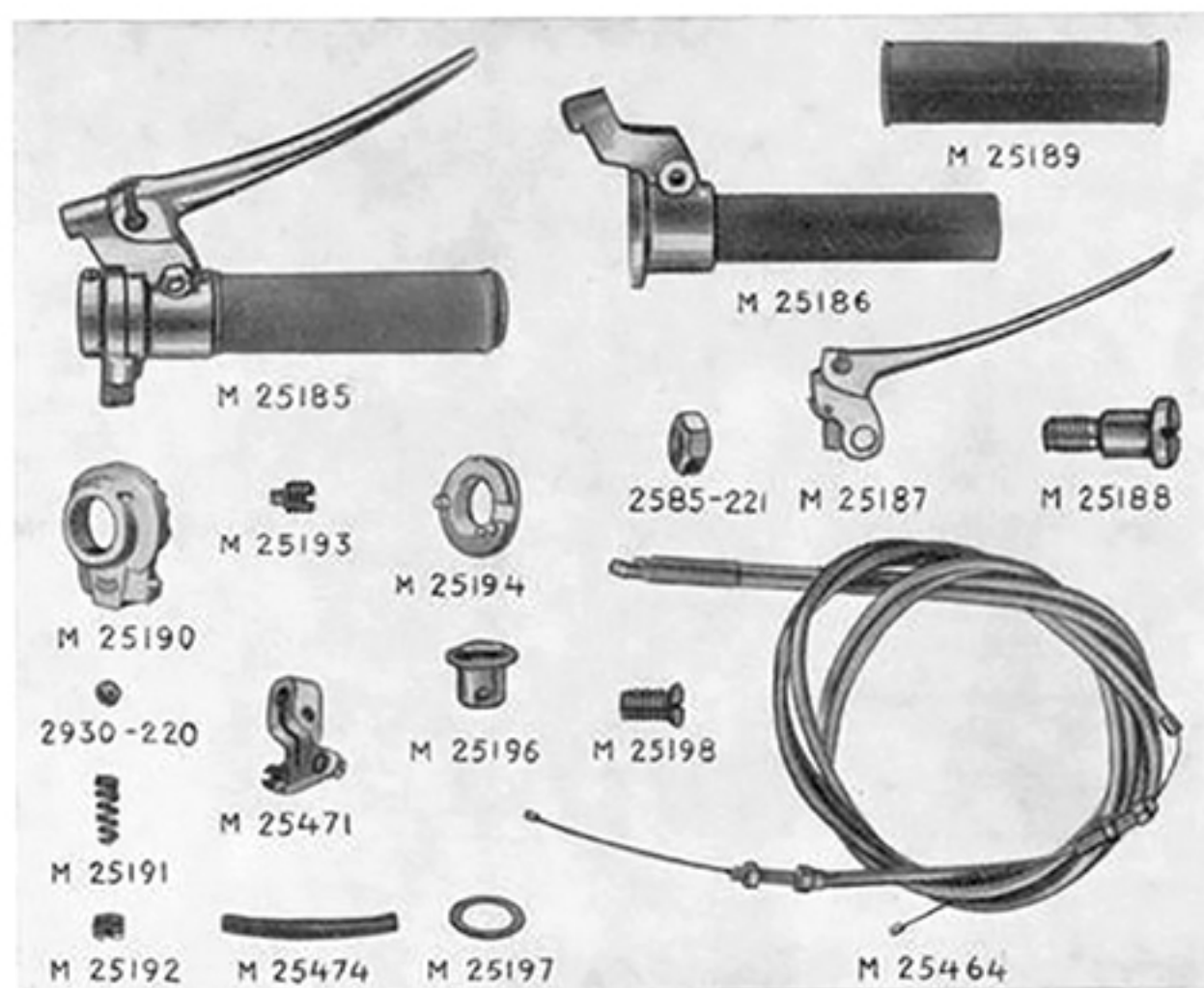
M 16229 Draglopp
M 16230 Axelförlängning
M 16231 Axel

M 16232 Bromstrumma
M 16418 Kedjegrans, 45 tänder,
 1/2"x3/16"

Husqvarna standarddelar:

2005—478 6-kantskruv för M 16418
2505—221 Mutter M6

2847—180 Lösbricka, innertandad



Växelanordning, "Magura" för modell 30 Sport:

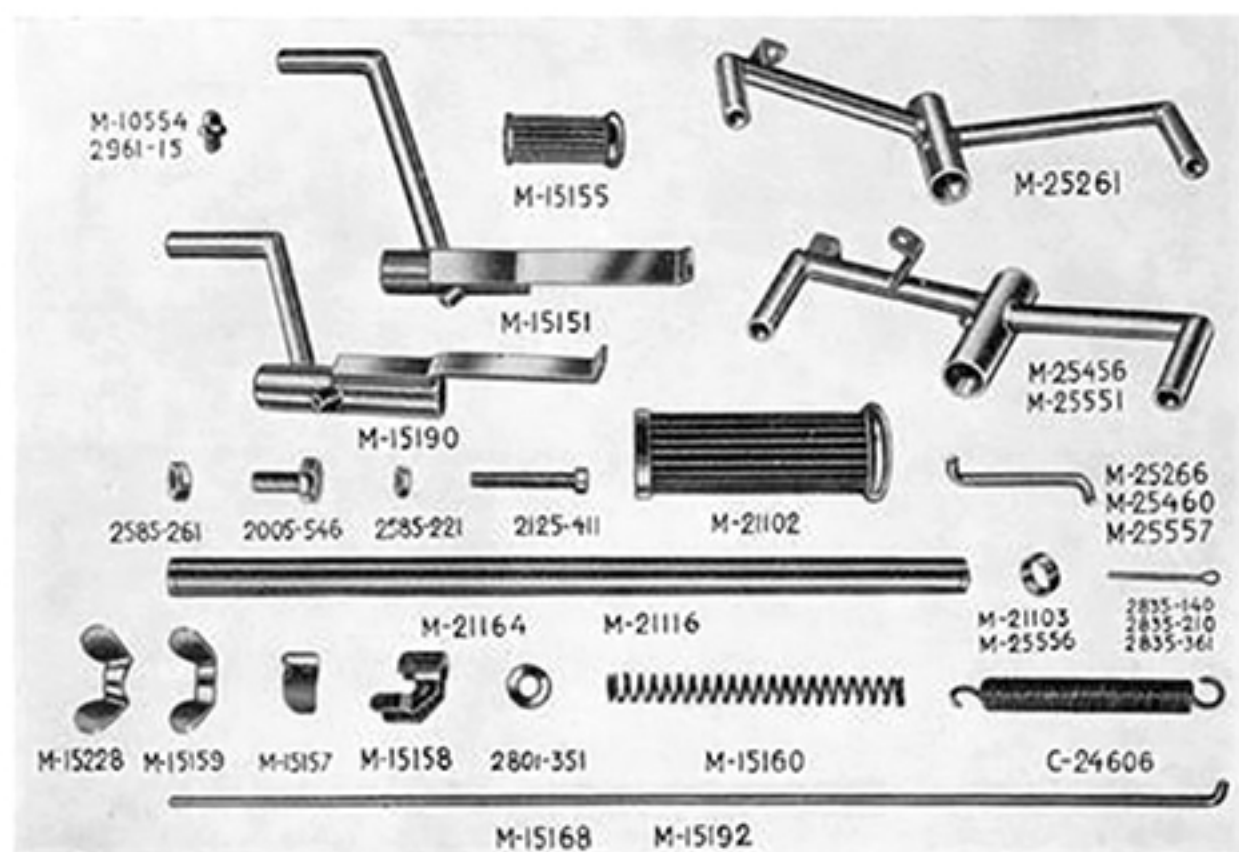
M 25326	Växelanordning, Magura, modell 30 SM	M 25194	Insatsring för M 25190
M 25086	Kabelspännskruv	M 25196	Ändpropp för M 25185
M 25185	Växlingshandtag med frikopplingshandtag	M 25197	Bricka för M 25196
M 25186	Stomme för M 25185	M 25198	Fästskruv för M 25196
M 25187	Frikopplingshandtag f. 25185	M 25464	Växlingswire med M 25467, och M 25468
M 25188	Skruv för M 25187	M 25467	Nippel för M 25466
M 25189	Gummihylsa för 25185	M 25468	Skruv för M 25467
M 25190	Kabelfäste	M 25471	Växlingsarm
M 25191	Fjäder för 2930—220	M 25474	Gummislang, längd 70 mm, (mellan växlingsarmen och fästet på ramen)
M 25192	Skruv för M 25191	M 26042	Nippel för M 25464
M 25193	Stoppskruv för M 25190		

Husqvarna standarddelar:

2501—231	Mutter för M 25086
2585—221	" " M 25188
2930—220	Kula, 3/16", för M 25190

För montering av Magura växelanordning på modell 30 och 230, tillkommer följande delar:

M 25087	Kabelfäste (fästes på transmissionslocket)	M 25328	Spärrfjäder för M 25327
M 25327	Spärr för växelförare	2585—221	Mutter för M 25087

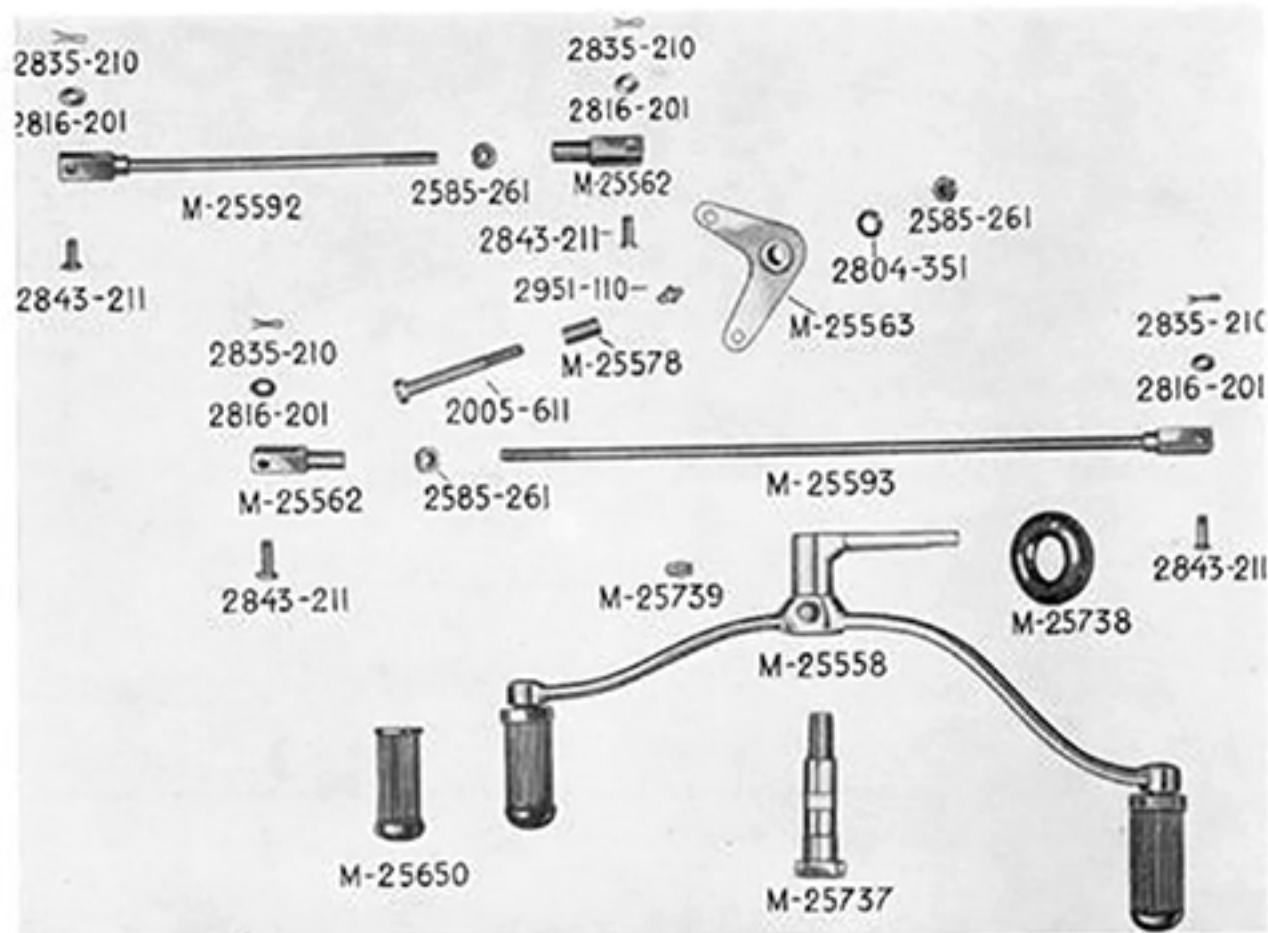


Bromspedal, fotstöd och fotväxel

C 24606	Fjäder för bromsstång	M 21103	Stoppring för fotstödshylsa
M 10554	Trycksmörjkopp för M 15190, M 25465 och M 25551	M 21104	Fotstödshylsa för mod. 27 i.o.m. 230
M 15151	Bromspedal för mod. 27 i.o.m. mod. 229	M 21116	Fotstödshylsa för mod. 30, 230 och 30 sp.
M 15155	Pedalgummi	M 21117	Fotstöd för passagerare mod. 230—231.
M 15157	Bromsstängsfäste	M 25260	Fotväxel för mod 27 i.o.m. 229
M 15158	D:o med hake	M 25261	Fotväxelpedal för M 25260
M 15159	Vingmutter, äldre modell	M 25266	Länk för M 25261
M 15160	Fjäder för bromsstång	M 25455	Fotväxel kompl. f. m. 30 sp.
M 15168	Bromsstång för mod. 27 i.o.m. 229	M 25456	Fotväxelpedal för M 25455
M 15190	Bromspedal för mod.30, 230 och 30 sp.	M 25460	Länk för M 25456
M 15192	Bromsstång för mod. 30, 230, 30 sp och 32 sp.	M 25550	Fotväxelpedal
M 15228	Vingmutter, ny mod., för hävarm M 16606	M 25551	Fotväxelpedal för mod. 231, 31 och 31 sp. o. lyx samt 32 sp.
M 21102	Fotstödsgummi	M 25556	Bussning för M 25551
		M 25557	Länk för M 25551

Husqvarna standarddelar:

2005—546	Skruv för M 25456 och M 25551	2835—140	Saxpinne, SP 1,5x8, för länk och för stoppring
2125—411	Justeringsskruv för M 25456 och M 25551	2835—210	Saxpinne, SP 2x12, för bromsstång
2585—221	Mutter för 2125—411	2835—361	Saxpinne, SP 3x30, för stoppring
2585—261	Mutter för 2005—546	2961—15	Trycksmörjkopp för M 15151 och M 25261
2801—351	Bricka för länk och fjäder M 15160, ers. av 2801—350		

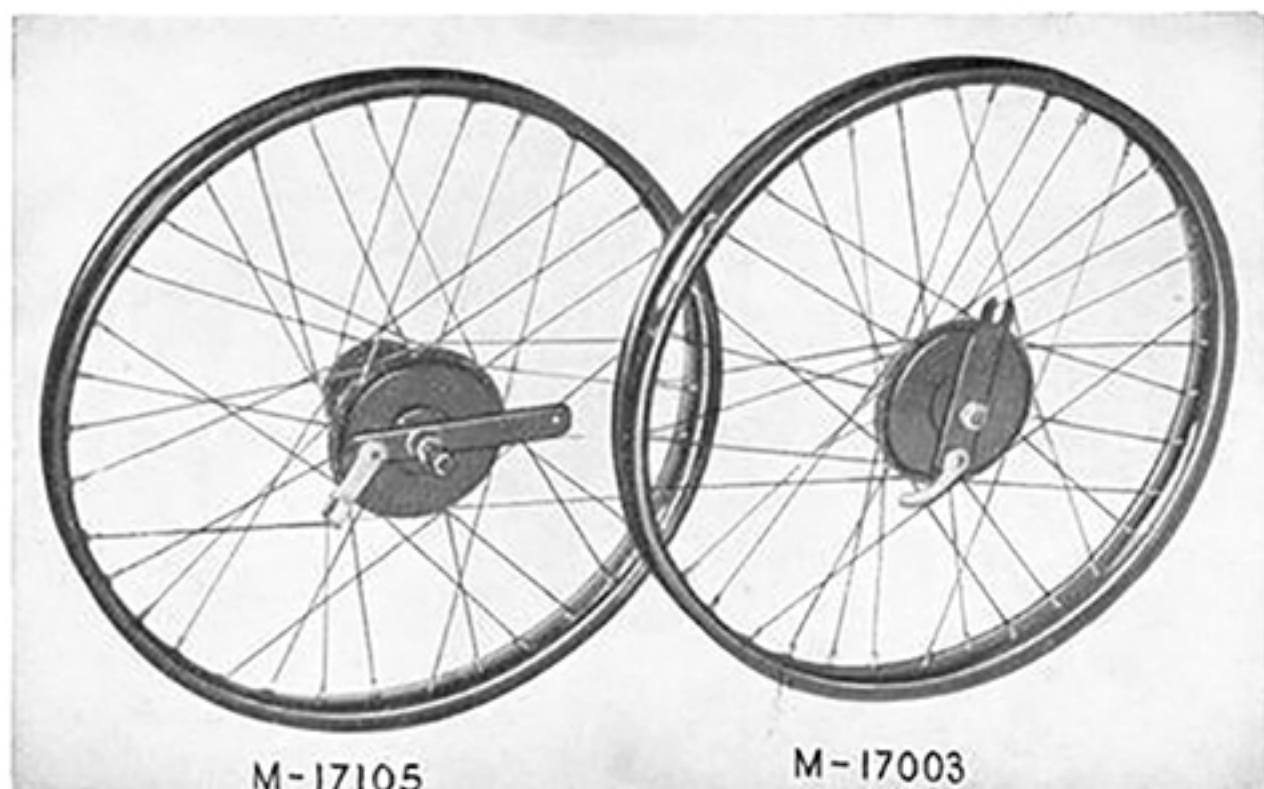


Fotväxelanordning för HVA Parilla

M 25558	Fotväxelpedal med pedalgummi	M 25578	Hylsa för 2005—611
M 25650	Pedalgummi	M 25592	Länkstång, kort
M 25562	Gaffel för M 25592 och M 25593	M 25593	Länkstång, lång
M 25563	Hävarm med smörjkopp	M 25737	Axel
		M 25738	Gummigenomföring
		M 25739	Smörjkopp, ers. av 2951-110

Husqvarna standarddelar:

2005—611	6-k. skruv	2835—210	Saxpinne
2816—201	Bricka	2843—211	Cylindrisk bult
2585—261	Mutter	2951—110	Smörjkopp
		2804—351	Fjäderbricka

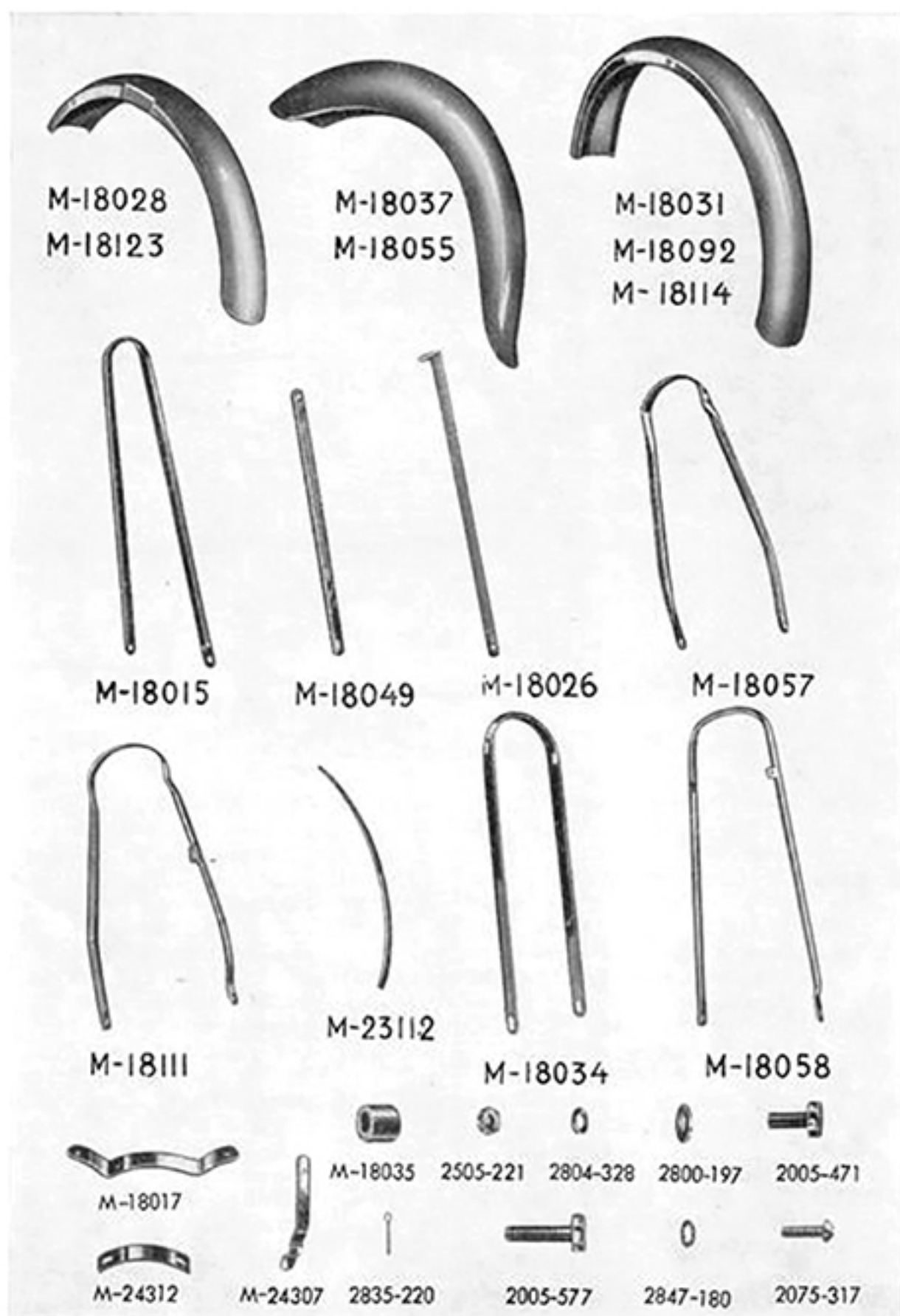


M-17105

M-17003

Fram- och bakhjul:

- | | |
|--|---|
| <p>M 17003 Framhjul med nav M 16001, utan gummi, modell 27 och 227</p> <p>M 17004 D:o med nav M 16004, modell 28, 228, 29, 229, 30 o. 230</p> <p>M 17006 D:o med nav M 16004 och högglanspolerad aluminiumfälg, modell 30 Sport och 32 Sport</p> <p>M 17105 Bakhjul med nav M 16053, utan gummi, modell 27, 227, 28, 228, 29, 229, 30 och 230</p> <p>M 17107 D:o, med nav M 16053 och högglanspolerad aluminiumfälg, modell 30 Sport och 32 Sport</p> <p>M 17304 Fälg, stål-, WM 1—19", för M 17003, M 17004 och M 17105</p> | <p>M 17309 Fälg, aluminium-, högglanspolerad, 21/4"x19", för M 17006 och M 17107 (för däck 3,00x19")</p> <p>M 17401 Ekrar, 3 mm, i längder om 208 och 222 mm för M 17003, M 17004 och M 17006, 212 och M 17006, 212, 219 mm för M 17105 och M 17107</p> <p>M 17402 Ekernippel</p> <p>M 17503 Däck, 3,00x19", 2 lag, modell 27, 28, 29, 30 och 30 Sport</p> <p>M 17504 Däck, 3,00x19", 4 lag, modell 227, 228, 229 och 230</p> <p>M 17705 Fälgband, gummi-, för fram- och bakhjul</p> <p>M 17706 Luftslang, 3,00x19", med fjädderventil</p> |
|--|---|

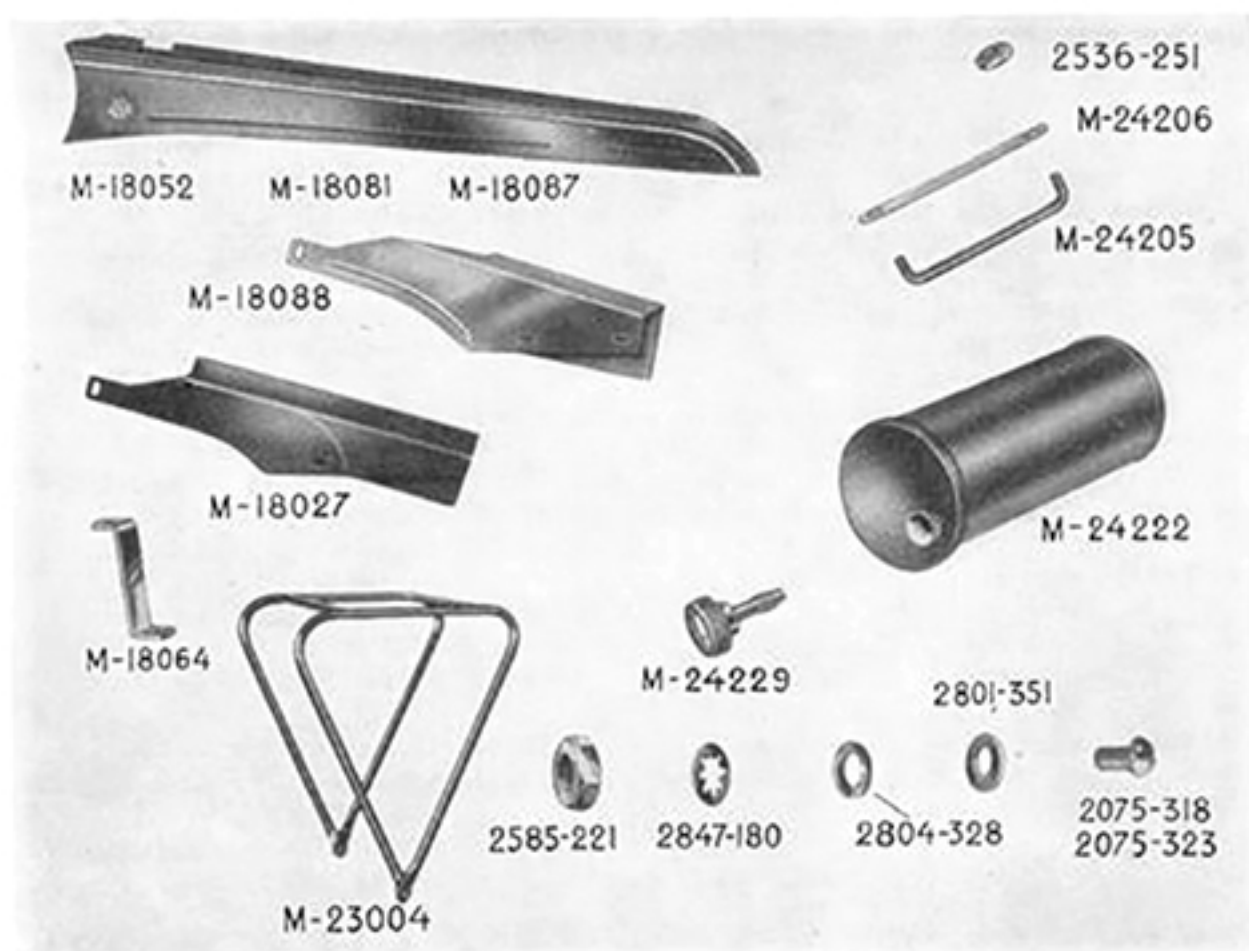


Skärmar och skärmdelar:

M 18015	Skärmstag för M 18028	M 18058	Skärmstag bakre, för M 18061 mod. 30 Sport TT-mod. (betr. M 18057 o. M 18058 uppgiv önskad ytbehandling)
M 18017	Hållare för nummerplåtar	M 18061	Bakskärm för mod. 30, 230, 31 och 231. Färg, röd
M 18026	Skärmstag höger och vänster, för M 18031 o. M 18061 mod. 230	M 18092	Bakskärm för 32 Sport, förkr.
M 18028	Framskärm mod. 27 och 227	M 18109	Skärmstag för M 18123
M 18031	Bakskärm mod. 27 t.o.m. 229	M 18111	Skärmstag, central för M 18114
M 18034	Skärmstag bakre för M 18037	M 18114	Bakskärm för 31 Sport och 31 Lyx
M 18035	Distanshylsa för M 18036	M 18123	Framskärm för 32 Sport, förkr.
M 18037	Framskärm för mod. 28 t.o.m. 230	M 18124	Skärmstag för M 18092
M 18043	Förstärkningsplåt för nummerplåthållare	M 23112	Stödskena för mod. 227, 228, 229, 230 och 231
M 18049	Skärmstag främre, höger o. vänster för M 18037	M 24307	Fjäder för parkeringsställ för M 18031
M 18055	Framskärm mod. 30 Sport		
M 18057	Skärmstag, central för M 18061 mod. 30 o. 30 Sport		

Husqvarna standarddelar:

2005—546	6-k. skruv M8x12 för M 18057 vid bakgaffeländplåt	2075—348	Spårskruv M6x22 för skärmbakgaffelbrygga
2005—556	6-k. skruv M 8x16 för M 18026 och M 18058, vid bakgaffeländplåt	2075—354	Spårskruv M6x25 för skärmbakgaffelbrygga mod. 230
2005—471	6-k. skruv M6x16 för M 18028, M 18037 och M 18055 vid framgaffeln o. vid gaffelben.	2505—221	Mutter M6 för 2075—335, 2075—342 och 2075—348
2005—577	Skruv vid gaffelplåt för M 18037 och M 18055	2585—221	Mutter M6 för 2005—471, 2075—317 och 2075—323
2075—317	Spårskruv M6x16 för skärmstag- skärmar och nummerplåtar	2585—261	Mutter M8 för M 18036 och 2005—556
2075—323	Spårskruv M6x12 f. M 18061 vid skärm o. ramfäste	2511—305	Mutter M8 för 2005—546
2075—335	Spårskruv M6x16 för nummerplåthållare och fjäder för parkeringsställ	2816—211	Bricka 6,5x14 för 2585—221
2075—342	Spårskruv M6x19 för skärmstag — nummerplåthållare	2800—197	Bricka 8,5x16 för 2005—556 och 2585—261
		2801—351	Bricka för M6-multrar, ers. av 2801—350
		2804—328	Fjäderbricka för M6-multrar
		2847—180	Fjäderbricka
		2816—211	Bricka för 2005—471
		2835—220	Saxpinne SP 2x15 för M 18036

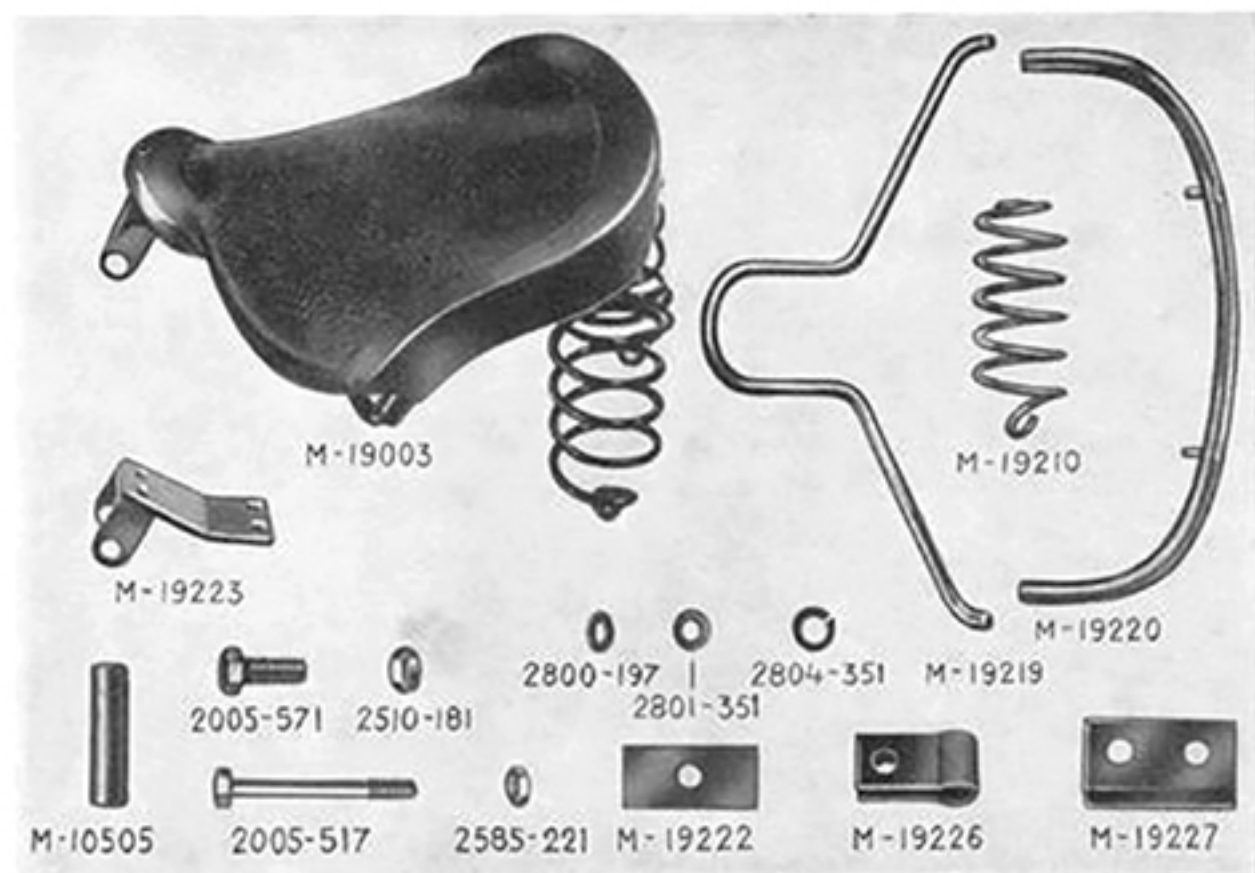


Kedjeskydd, packningshållare och verktyglåda:

M 18027	Kedjeskydd, undre, för mod. fr.o.m. 27, 28, lack i standardfärg	M 18087	Kedjeskydd övre för mod. 30 och 31 Sport och Lyx blankförkr.
M 18052	Kedjeskydd övre för mod. fr.o.m. 27 t.o.m. 31, lack i standardfärg samt 32 Sport, silverlackerat	M 18088	Kedjeskydd, undre, för mod. 30 o. 31 sp. bl. förkr.
M 18060	Kedjeskydd, undre, för mod. 29, 30, 31 och 32 Sport	M 23004	Packningshållare
M 18064	Stag, kedjeskydd — motor för mod. 30, 230 o. 30 Sport	M 24205	Hållare för M 24222
M 18081	Kedjeskydd, övre för mod. 30 och 231.	M 24206	Mellanlaggsplåt för M 24205
		M 24222	Verktyglåda med hållare
		M 24226	Lock för verktyglåda
		M 24229	Låsskruv för lock

Husqvarna standarddelar:

2075—317	Skruv för M 18027 och M 18064	2801—351	Bricka för 2075—317, ers. av 2801—350
2075—323	Fästskruv för M 23004	2847—180	Fjäderbricka för 2075—317
2536—251	Mutter för M 24205	2804—328	Fjäderbricka för 2075—317 och 2075—323
2585—221	Mutter för 2075—323		

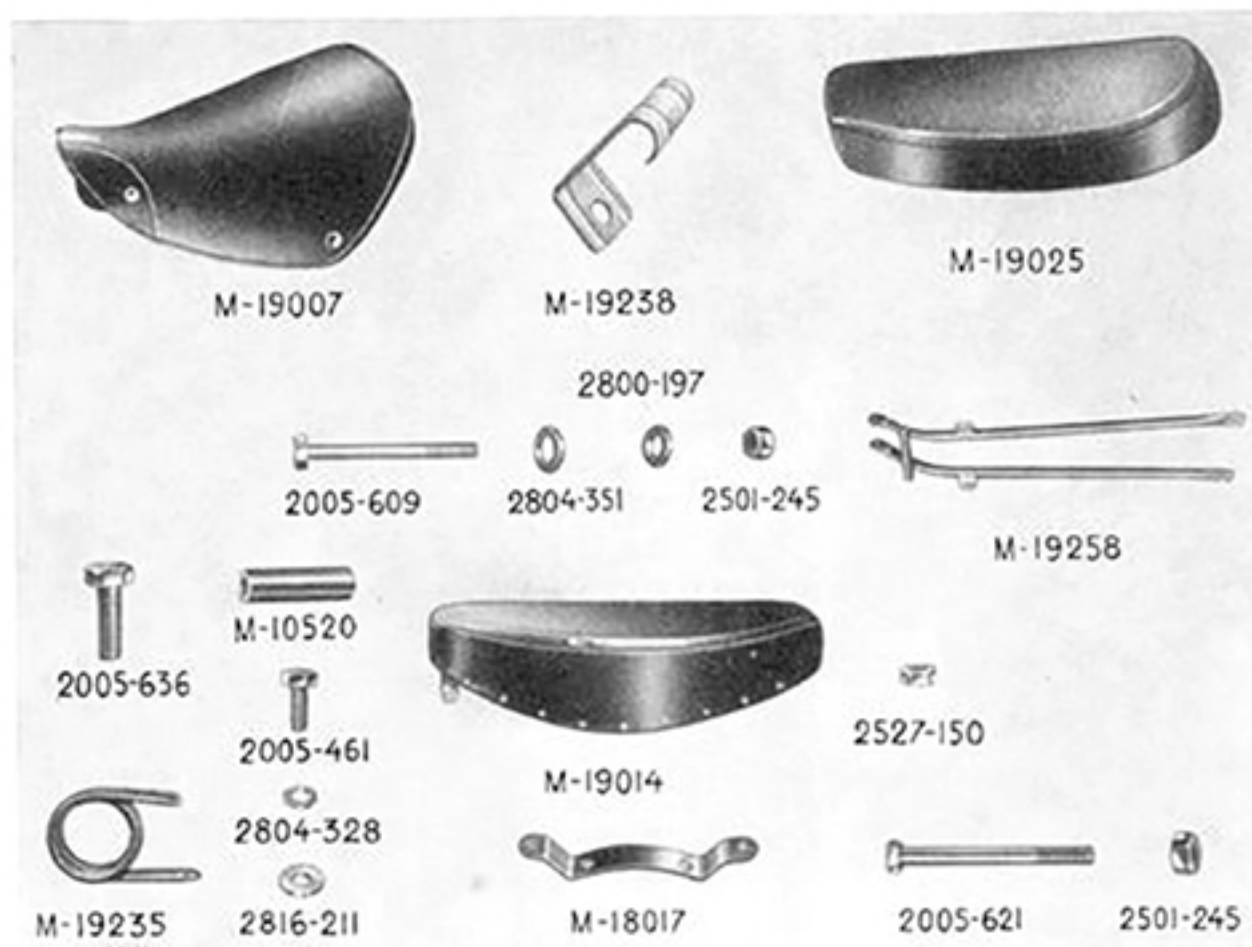


Sadel och sadeldelar för modell 27 och 227:

M 10505	Hylsa, främre	M 19220	Överstag med skruvar
M 19003	Sadel, med fjäderställ	M 19222	Bricka
M 19210	Sadelfjäder, höger	M 19223	Nosplåt med bygel
M 19211	" vänster	M 19226	Klammer
M 19218	Sadelsits	M 19227	Täckplåt
M 19219	Understag		

Husqvarna standarddelar:

2005—517	Skruv för M 10505 och M 19223	2585—221	Mutter för 2005—517
2005—571	Skruv för M 19210 och M 19211 vid ramen	2585—261	Mutter för 2005—571
		2800—197	Bricka
		2801—351	Bricka, ers. av 2801—350
		2804—328	Fjäderbricka
		2804—351	"

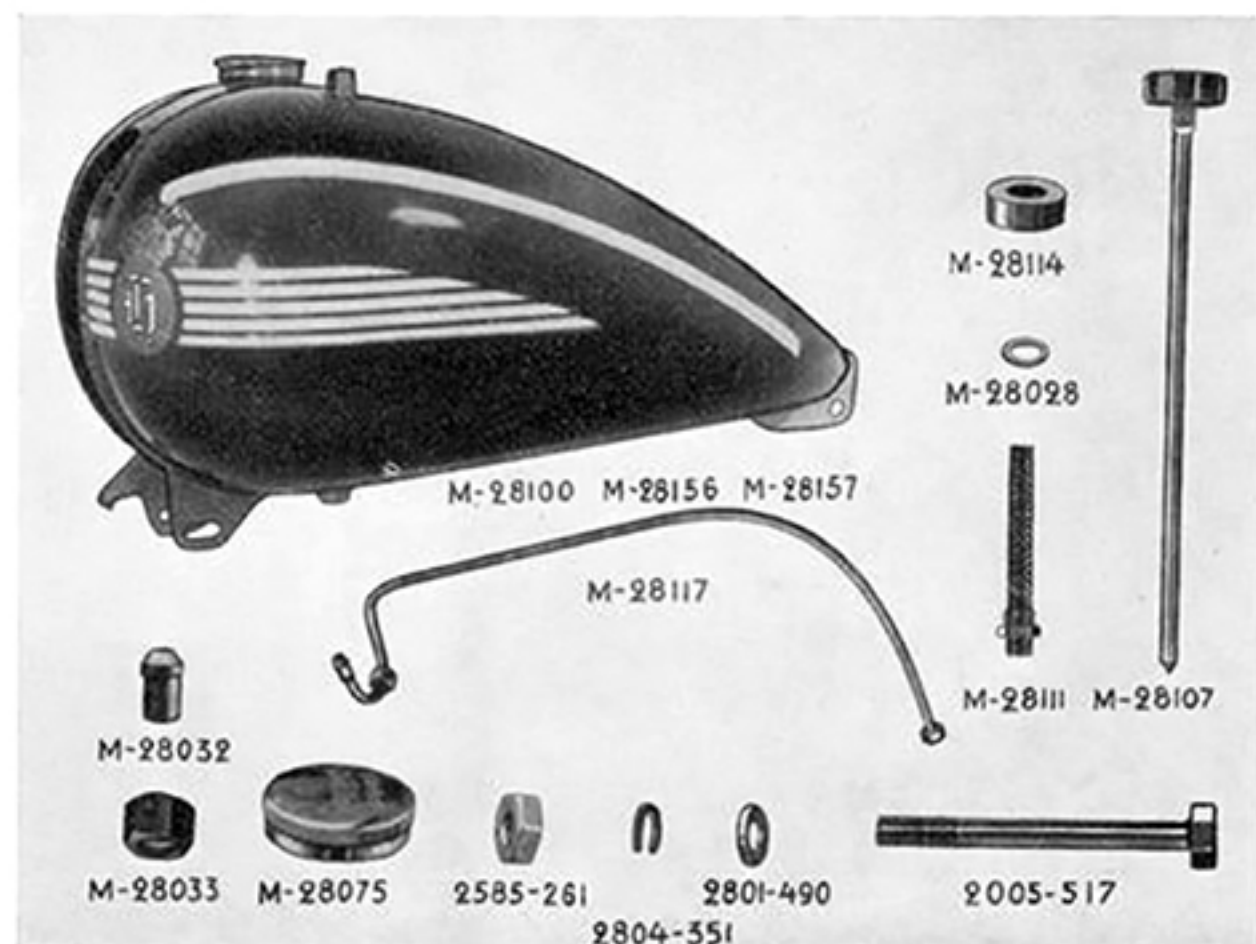


Sadel och sadeldelar för mod. 30, 31 och 32 Sport

M 10520	Distanshylsa vid tanken för M 19006 och M 19014	M 19025	Sadel för 32 Sport
M 18017	Fästbygel, bakre för M19014	M 19235	Sadelfjäder för M 19006
M 19006	Sadel, Swing-	M 19236	Hylsa för spännhake M19238
M 19007	D:o utan sadelfjäder och detaljer för fästansordning	M 19238	Spännhake
M 19014	Sportsadel med bakre och främre fäste mod. 30 Sport och 31 Sport	M 19239	Bussning för M 19006
		M 19252	Baksadel för mod. 228—231
		M 19255	Fäste för M 19252
		M 19257	Fäste för M 19025
		M 19258	Sadelbrygga för M 19025

Husqvarna standarddelar:

2005—636	Fästskruv för M 19235, vid ramen	2527—150	Mutter för bakre och främre fäste för M 19014
2005—461	Fästskruv för M 18017	2800—197	Bricka för 2005—609 och 2005—621
2005—609	Fästskruv, främre, för M 19014 äldre mod. och M 19025	2804—328	Fjäderbricka för 2005—461
2005—621	Fästskruv, främre, för M 19006 och M 19014	2804—351	Fjäderbricka för 2005—609 och 2005—621
2501—245	Mutter för 2005—609 och 2005—621	2816—211	Bricka för 2005—461
		2005—556	Fästskruv för M 19252
		2816—233	Bricka för 2005—556

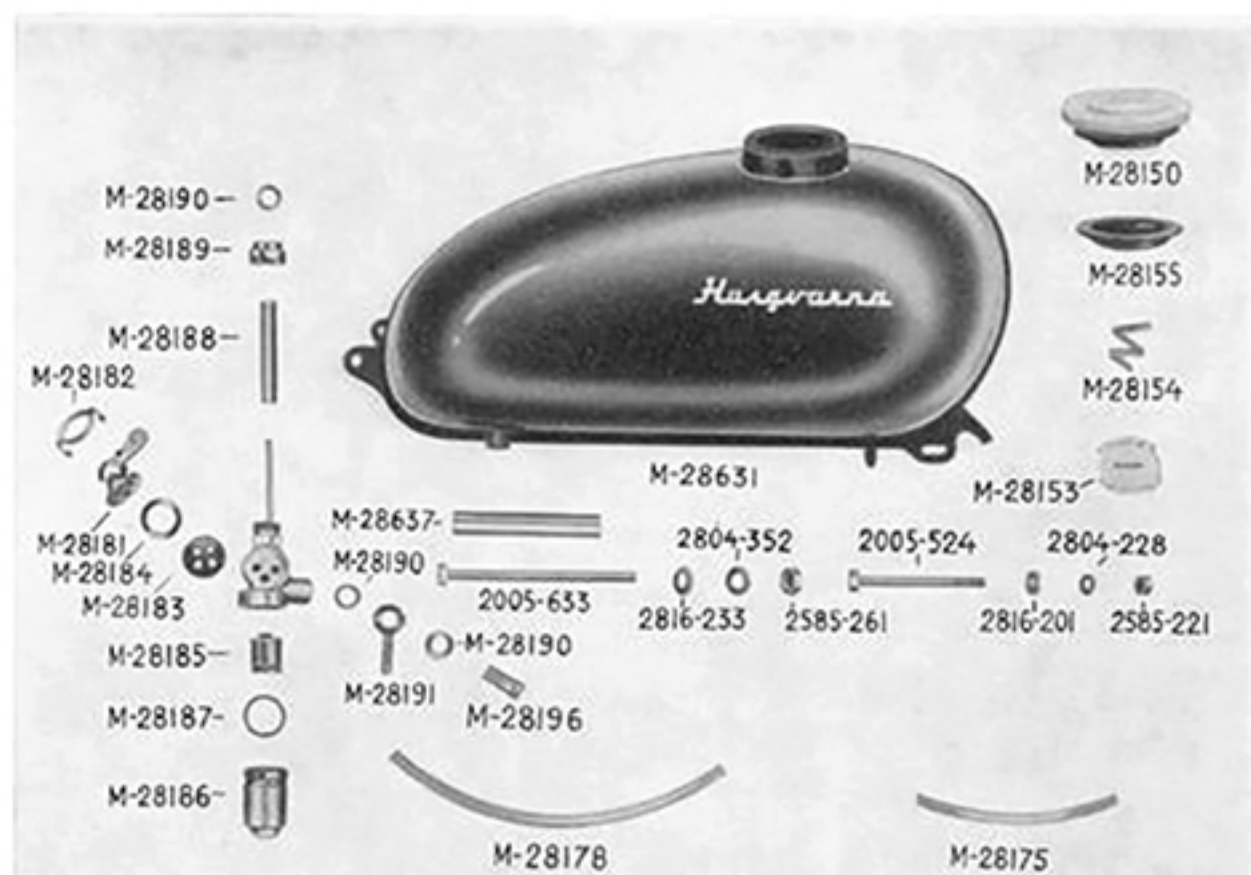


Bensintank och delar:

M 28099	Bensintank, med lösa delar med fäste för handväxelanordning	M 28032	Nippel för M 28117
M 28100	D:o utan lösa delar	M 28033	Mutter för M 28117
M 28156	Bensintank, med lösa delar utan fäste för handväxelanordning	M 28075	Påfyllningslock
M 28157	D:o utan lösa delar	M 28107	Skruvventil
M 28028	Packning för M 28111	M 28111	Skruvnippel, med sil
		M 28114	Packning för M 28107
		M 28117	Bensinrör, kompl.
		M 28122	Mellanläggstilt

Husqvarna standarddelar:

2005-517	Fästskruv för M 28099 och M 28156	2800-197	Bricka för 2005-611
2005-611	Fästskruv för M 28099 och M 28156	2801-351	Bricka för 2005-517, ers. av 2801-350
2885-221	Mutter för 2005-517	2801-490	Bricka för 2005-611
2585-261	Mutter för 2005-611	2804-328	Fjäderbricka för 2005-517
		2804-351	Fjäderbricka för 2005-611

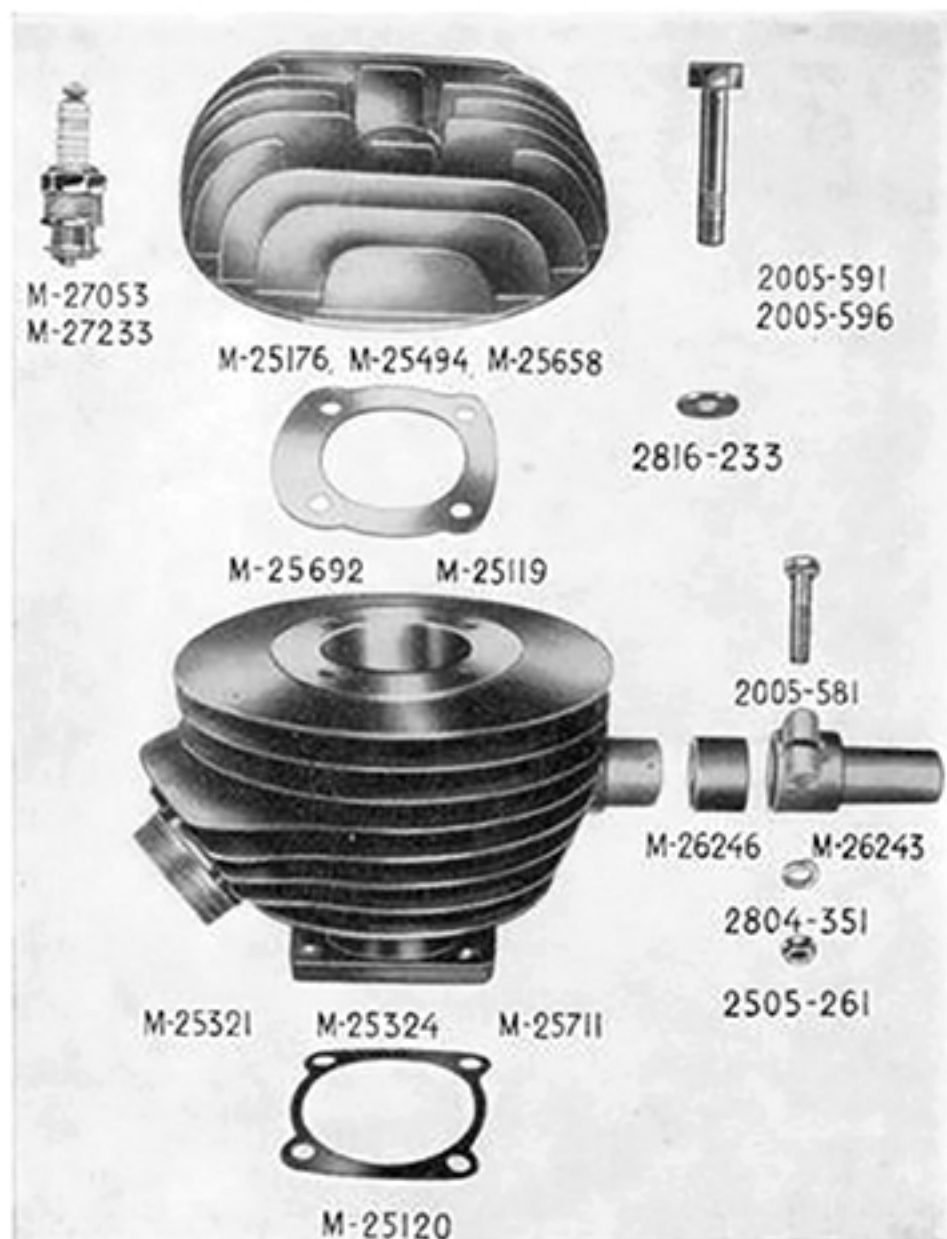


Bensintank och delar för 32 Sport

M 28150	Tanklock med gummitätning	M 28185	Filterinsats
M 28153	Bottenlucka	M 28186	Filterbägare
M 28154	Stänkskydd	M 28187	Packning, filterbägare
M 28155	Gummitätning	M 28188	Tankfilter
M 28175	Gummislang	M 28189	Anslutningsmutter
M 28178	Gummislang	M 28190	Packning, anslutningsmutter o. slangnippel
M 28179	Bensinkran med reservkran o. filter (ers. M 28226)	M 28191	Slangnippel
M 28181	Kranvred	M 28196	Hålskruv
M 28182	Hållfjäder för kranvred	M 28630	Bensintank med lösa delar
M 28183	Packning, kranhus	M 28631	Bensintank utan lösa delar
M 28184	Packning, kranvred	M 28637	Distanshylsa

Husqvarna standarddelar:

2005—524	6-k. skruv M 6x75	2804—328	Fjäderbricka för M. 6
2005—633	6-k. skruv M 8x110	2804—351	Fjäderbricka för M. 8
2585—221	Mutter M. 6	2816—201	Bricka för M 6
2585—261	Mutter M. 8	2816—233	Bricka för M 8



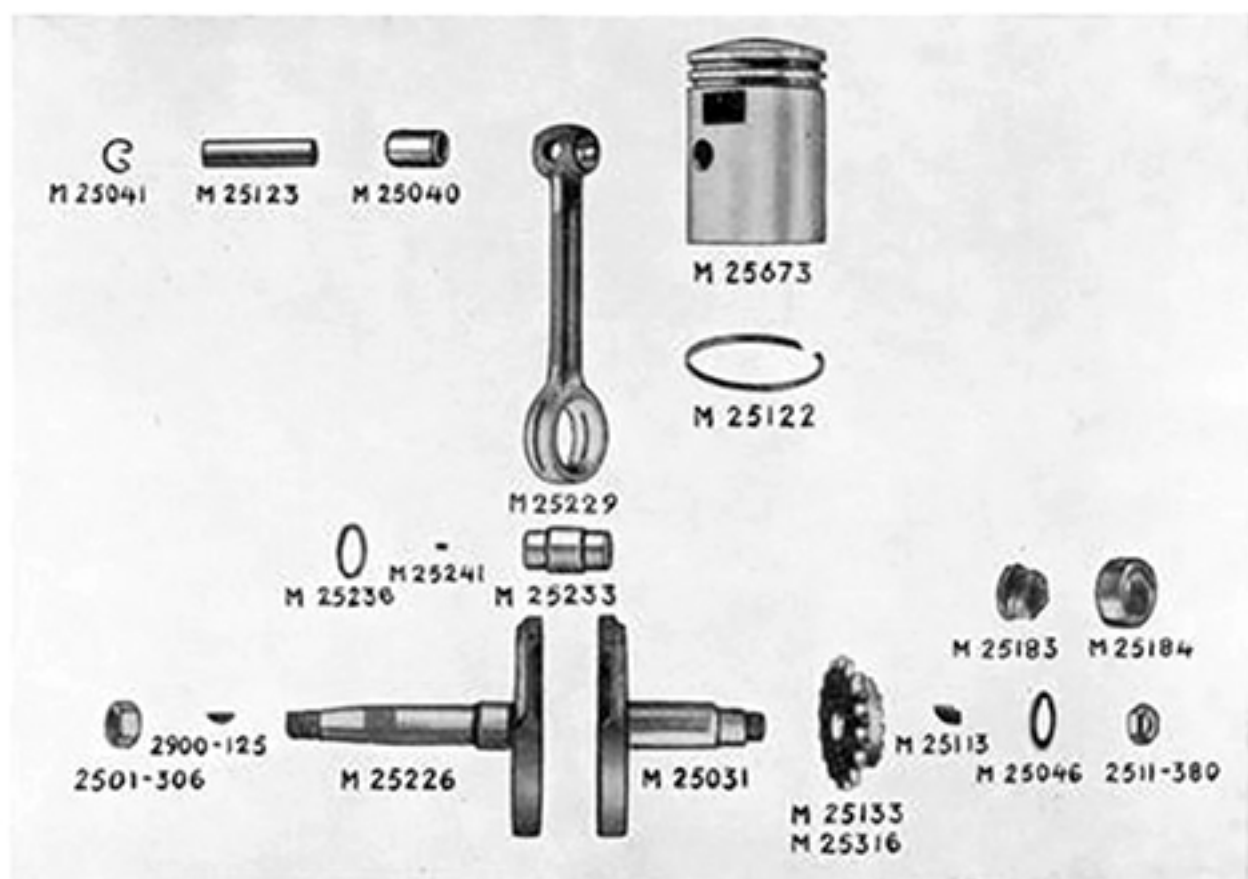
Cylinderdelar

- | | | | |
|---------|--|---------|--|
| M 25119 | Packning för cylinderlock
M 25176 | M 25523 | Packningssats = 1/M 25021,
1/M 25025, 1/M 25057, 1/M
25078, 1/M 25119, 1/M 25120,
1/M 25179, 1/M 28028,
1/M 28525. |
| M 25120 | Packning, cylinder-vovhus
Cylinderlock | M 25658 | Cylinderlock för HVA Parilla
och 32 Sport |
| M 25176 | Cylinderlock | M 25692 | Packning för cylinderlock
M 25658 |
| M 26243 | Insugningsrör med isoler-
bussning, skruv, mutter och
bricka för HVA Parilla | M 25711 | Cylinder för 32 Sport |
| M 26246 | Isolerbussning för M 25243 | 94200 | Tändstift, M 175 T1/0,5, för
M 25176 och M 25474 |
| M 25321 | Cylinder för Amalförgasare | 94200 | Tändstift, W 225 T2/0,5, för
M 25658 |
| M 25324 | Cylinder för Bingförgasare | | |
| M 25494 | Cylinderlock | | |
| M 25652 | Sats = 1/M 25119,
1/M 25120, 1/M 28525 | | |

Husqvarna standarddelar:

- | | | | |
|----------|---|----------|---------------------------|
| 2005—582 | 6-kantskruv M 8 f. M 26243 | 2505—261 | Mutter M 8 för 2005—582 |
| 2005—591 | Fästskruv för cylinderlock
M 25176 och M 25494 | 2804—351 | Fjäderbricka för 2505—261 |
| 2005—596 | Fästskruv för cylinderlock
M 25658 | 2816—233 | Bricka för 2005—596 |

Cylinderfästbultar och brickor se sid. 27

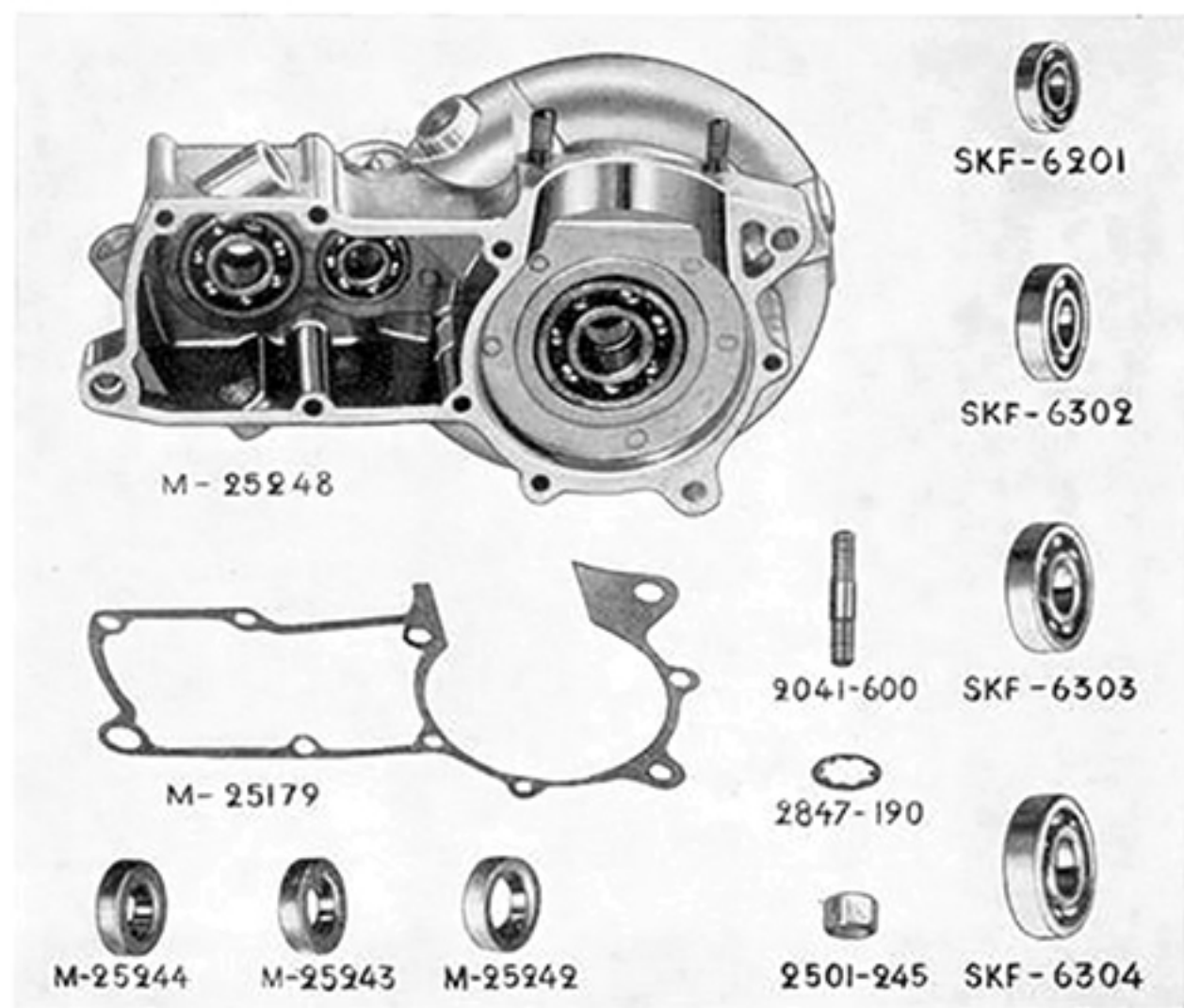


Balansparti:

M 25031	Motoraxel, höger, m. balans	M 25230	Balansparti med vevstake och vevlager
M 25040	Bussning för M 25229	M 25233	Vevtapp
M 25041	Stoppring för M 25123	" 1	" överd. på mitten
M 25046	Låsbricka för 2511—380	" 2	" " på båda ändarna
M 25113	Kil för M 25133 och M 15316	" 12	" " både på mitten o. på ändarna
M 25122	Kolring, 55 mm	M 25236	Bricka för rullager
" 1	" 55,5 mm 1:a överd.	M 25241	Rulle, 5 Øx5 mm (30 st till varje lager, finns i 9 dim.-klasser)
" 2	" 56 " 2:a "	M 25316	Kedjekrans på motoraxel, 13 gripländer
" 3	" 56,5 " 3:e "	M 25673	Kolv, 55 mm med bult och kolringar
M 25123	Kolvbult	" 1	Kolv, 55,5 mm 1:a överd.
" 1	" 1:a överd.	" 2	" 56 " 2:a "
" 2	" 2:a "	" 3	" 56,5 " 3:e "
M 25133	Kedjekrans på motoraxel, 16 gripländer	M 25495	Balansparti för 31 sport
M 25183	Utkastareskruv		
M 25184	Utkastare		
M 25226	Motoraxel, vänster, med balans		
M 25229	Vevstake med bussning vevtapp och rullar		

Husqvarna standarddelar:

2501—306	Svänghjuls-mutter för M 25226	2511—380	Mutter för M 25133 och M 25316
		2900—125	Kil för svänghjul

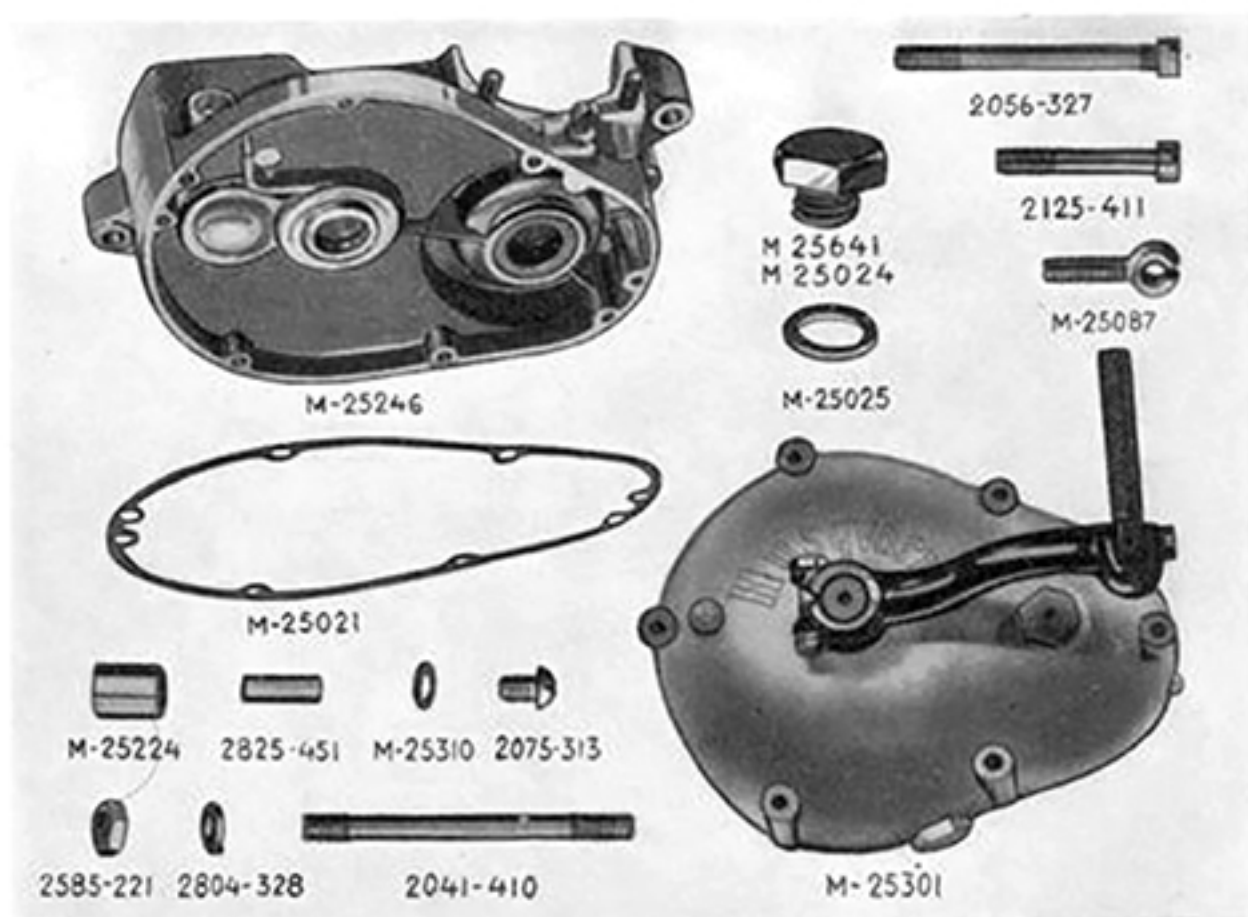


Vevhusdelar:

- | | | | |
|----------------|--|-------------------|---|
| M 25179 | Packning mellan vevhushalvorna | M 25249 | Vevhushalva, vänster, utan lösa delar |
| M 25242 | Tätning för motoraxel i höger vevhushalva | SKF-6201 | Kullager för huvudaxel, vänster och hjälpxel, höger |
| M 25243 | D:o för motoraxel i vänster vevhushalva | SKF-6302 | D:o för huvudaxel, höger och hjälpxel, vänster |
| M 25244 | D:o för hjälpxel i vänster vevhushalva | SKF-6303C3 | D:o för motoraxel, yttre vänster |
| M 25248 | Vevhushalva, vänster, med kullager, tätningar och cylinderfästbultar | SKF-6304C3 | D:o för motoraxel, inre höger och vänster |

Husqvarna standarddelar:

- | | |
|-----------------|-----------------------|
| 2041-600 | Cylinderfästbult |
| 2501-245 | Mutter för 2041-600 |
| 2847-190 | Låsbricka innertandad |

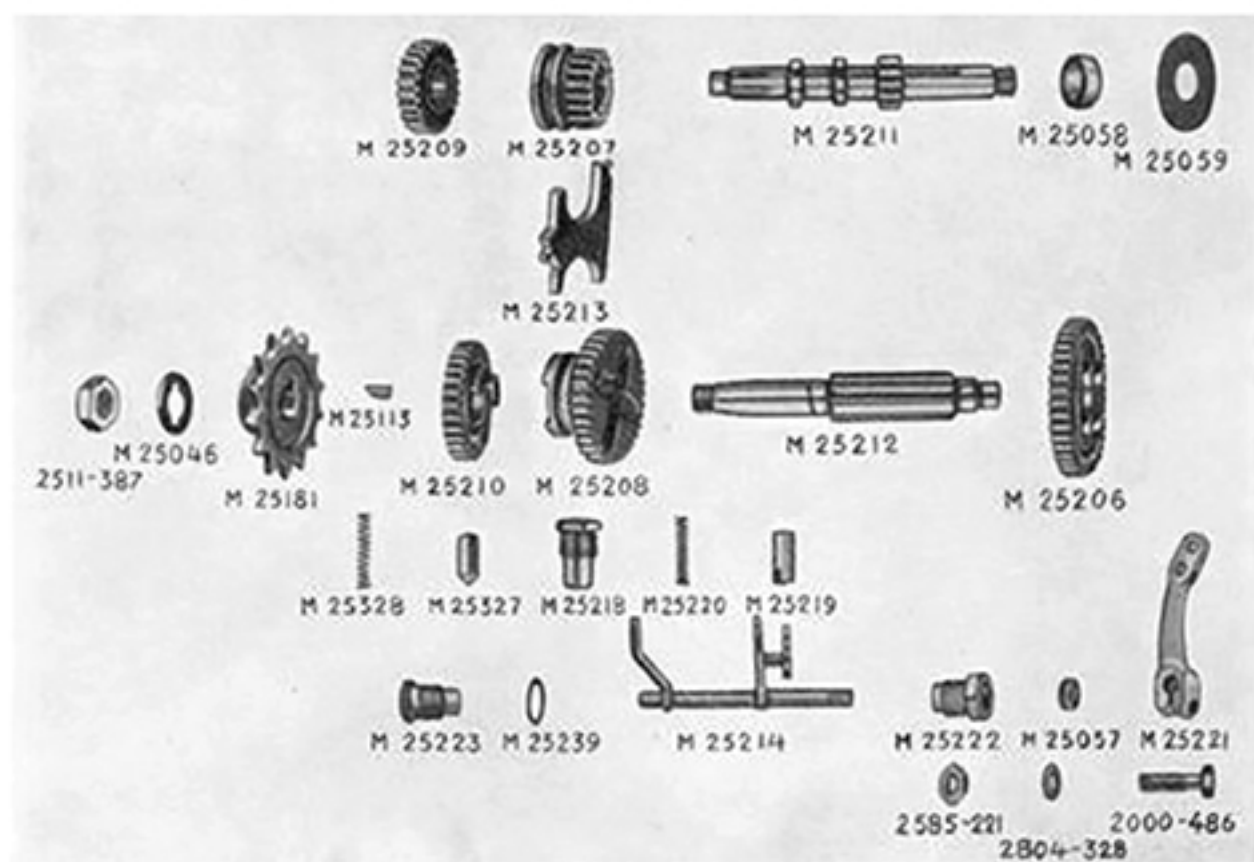


Vevhusdelar:

- | | | | |
|----------------|--|----------------|--|
| M 25021 | Packning för M 25302 | M 25301 | Transmissionslock, med kickstart, modell 27, 227, 28, 228, 29, 229, 30 och 230 |
| M 25024 | Olje- och avtappningskruv | M 25302 | D:o, utan kickstart |
| M 25025 | Packning för M 25024 | M 25310 | Fiberbricka för 2075—313 |
| M 25087 | Fäste för kabelspännskruv | M 25311 | Skyddsbricka |
| M 25224 | Styrhylsa för vevhushalvorna | M 25641 | Avtappningskruv, magnetplugg |
| M 25246 | Vevhushalva, höger, med kullager o. cylinderfästbultar | | |
| M 25247 | D:o, höger, utan lösa delar | | |

Husqvarna standarddelar:

- | | | | |
|-----------------|---|-----------------|---|
| 2041—410 | Pinnskruv M 6 för M 25301 | 2075—313 | Nivåskruv för M 25301 och M 25302 |
| 2041—525 | Pinnskruv, längd 55 mm gänga M7 (=överdim.) | 2585—221 | Mutter för M 25087 och 2041—410 |
| 2041—540 | D:o, längd 67 mm gänga M7 (=överdim.) | 2511—270 | Mutter för 2041—525, 2041—540 och 2041—545 |
| 2041—545 | D:o, längd 70 mm gänga M7 (=överdim.) | 2804—328 | Fjäderbricka för 2041—410 |
| 2125—411 | Skruv för M 25246 och M 25248, längd 35 mm | 2825—451 | Styrpinne för höger vevhushalva och kickstartlock |
| 2056—327 | D:o för M 25246 och M 25248, längd 55 mm | | |



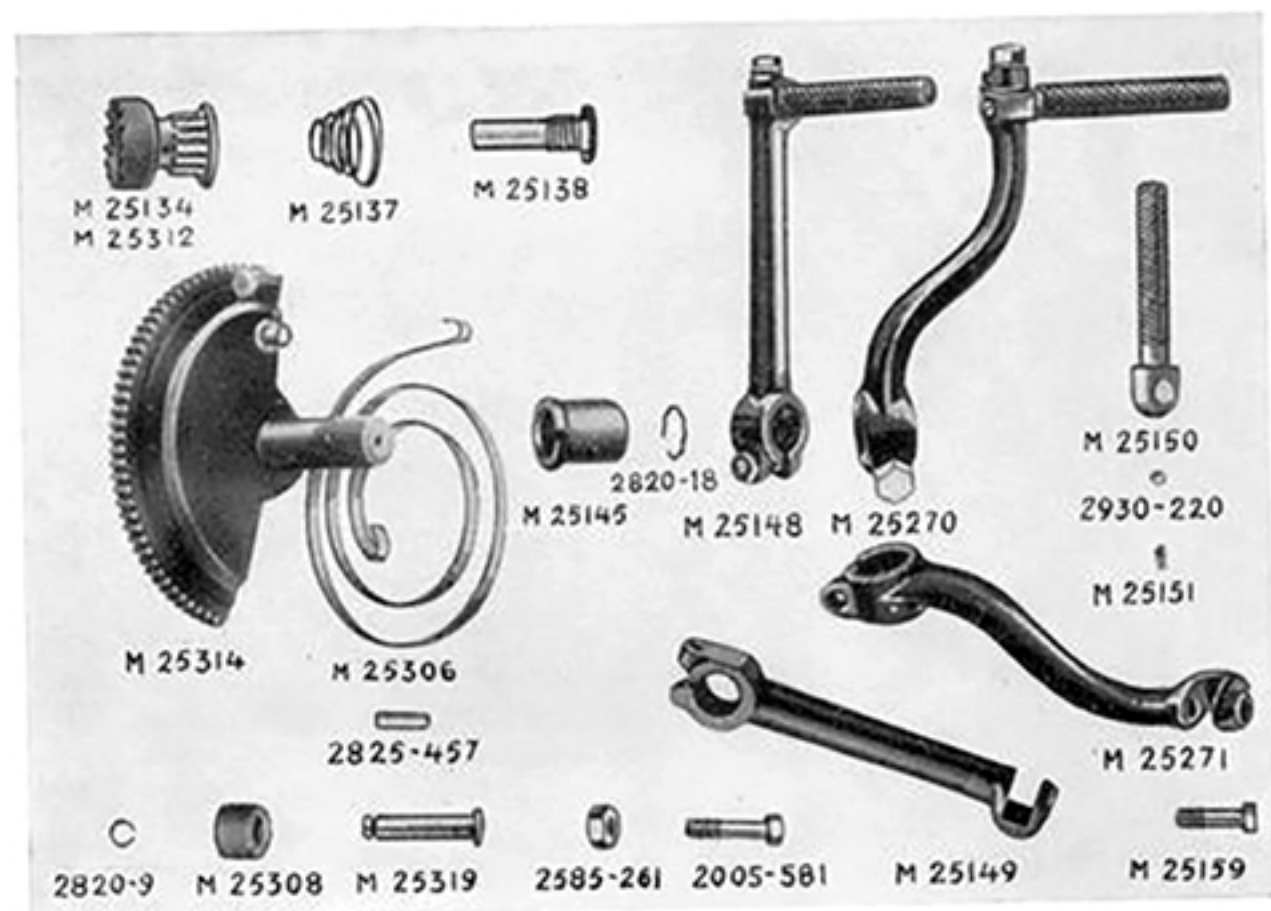
Växellåddelar:

M 25046	Låsbricka	M 25211	Huvudaxel
M 25057	Packning för M 25222	M 25212	Hjälpaxel
M 25058	Avståndshylsa	M 25213	Ledarplåt för M 25207 och M 25208
M 25059	Bricka	M 25214	Växelförare
M 25113	Kil för frikopplingscentrum och kedjehjul	M 25218	Spärrhållare för M 25219
M 25181	Kedjehjul 14 tänder, 1/2" x 5/16"	M 25219	Spärr för M 25214, modell 27, 227, 28, 228, 29, 229, 30 och 230
M 25182	D:o, 13 tänder 1/2" x 5/16"	M 25220	Spärrfjäder för M 25219
M 25206	Kugghjul på hjälpaxel 1:ans växel (42 kuggar)	M 25221	Växlingsarm
M 25207	D:o på huvudaxel 2:ans växel (20 kuggar)	M 25222	Lagerhylsa för M 25214
M 25208	D:o på hjälpaxel 2:ans växel (35 kuggar)	M 25223	Lagerskruv för M 25214
M 25209	D:o på huvudaxel 3:ans växel (24 kuggar)	M 25239	Fiberbricka för M 25222 och M 25223
M 25210	D:o på hjälpaxel 3:ans växel (31 kuggar)	M 25327	Spärr för M 25214, modell 30 Sport
		M 25328	Spärrfjäder för M 25327
		M 25574	Kedjehjul, 15 tänder, för HVA-Parilla

Husqvarna standarddelar:

2005—486	Skruv för M 25221	2511—387	D:o för kedjehjul och frikopplingscentrum
2585—221	Mutter för 2005—486	2804—328	Fjäderbricka för 2585—221

Drivkedja och kedjedelar, se sid. 52

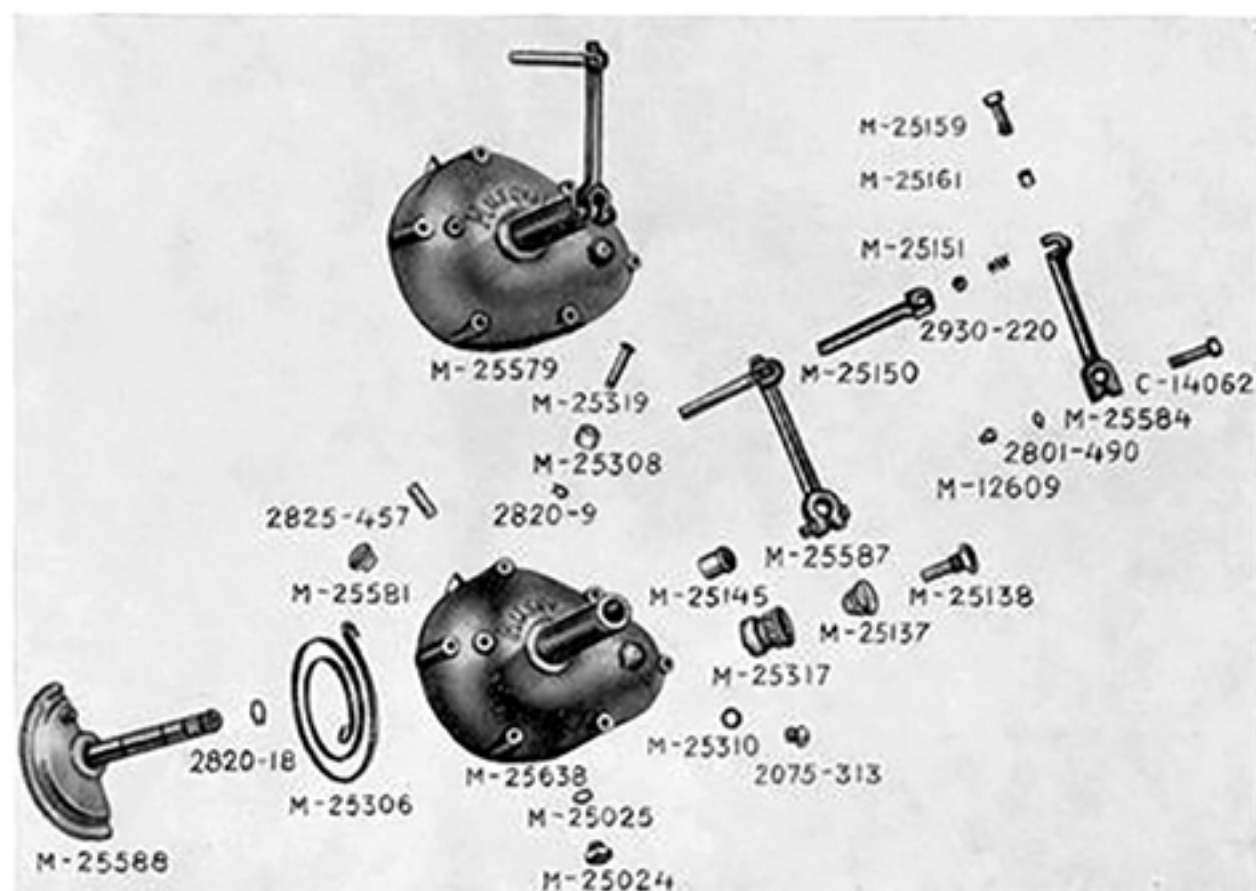


Kickstartdelar:

M 25134	Kugghjul, med medbringare, modell 27 och 227, 16 grip-länder, rak kugg	M 25161	Avståndsbussning för M 25148 och M 25270
M 25137	Fjäder för M 25134 och M 15312	M 25270	Kickstartvev
M 25138	Axel för M 25134 o. M 25312.	M 25271	D:o, utan delar
M 25145	Bussning	M 25306	Fjäder för M 25314
M 25148	Kickstartvev	M 25308	Stoppring
M 25149	D:o, utan delar	M 25312	Kugghjul med spiralkugg, modell 28 t.o.m. 32 Sport
M 25150	Kickstartpedal för M 25148 o. M 25270	M 25314	Kuggsegment, spiralkugg, modell fr.o.m. 28 t.o.m. 32 Sport
M 25151	Stoppfjäder för M 25150	M 25319	Stoppbult för Seeger-säkring 2820—9
M 25159	Skruv för M 25150		

Husqvarna standarddelar:

2005—582	Fästskruv för M 25148 och M 25270	2820—18	Låsring för M 25314
2585—261	Mutter för 2005—582	2825—457	Pinne, cyl.-, M 25306
2820—9	Fjädderring för M 25319	2847—190	Låsbricka för 2585—261
		2930—220	Stålkula, 3/16", för M 25150

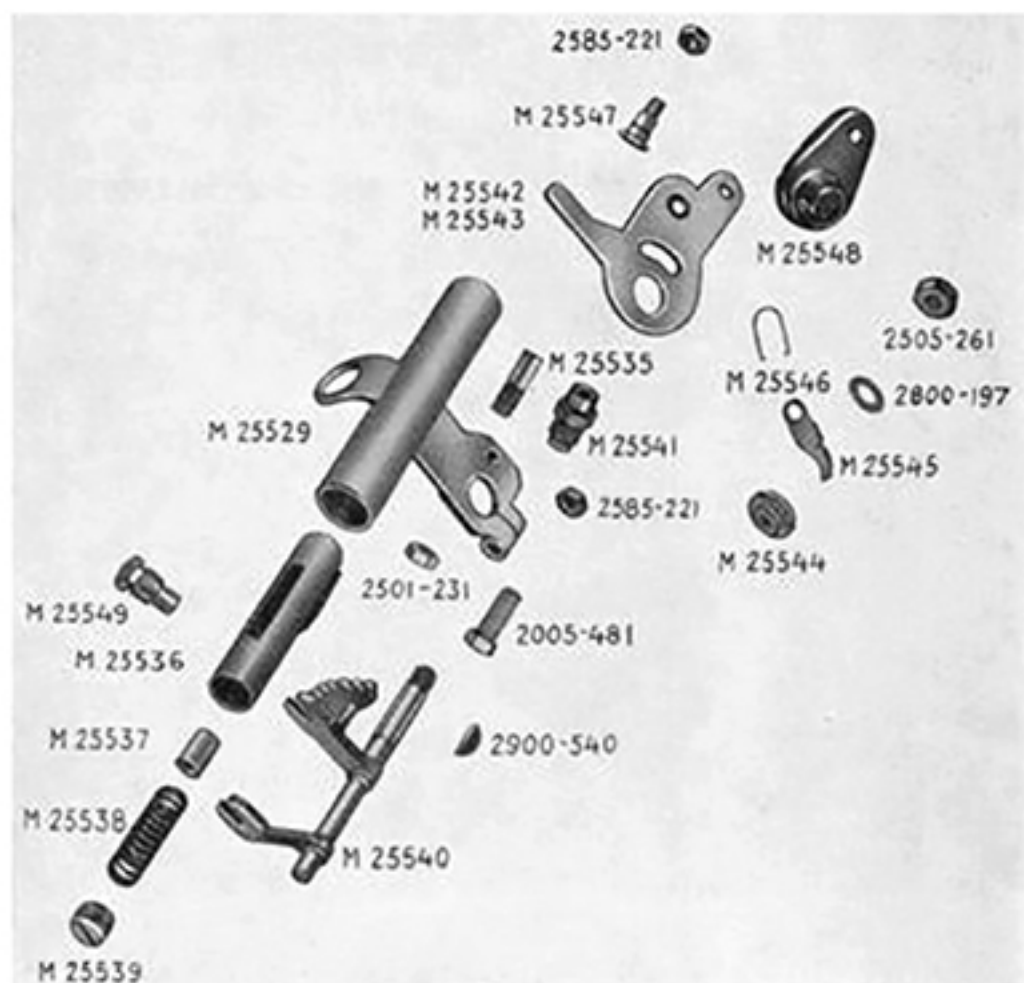


Transmissionshus och kickstartdelar för HVA-Parilla:

C 14062	Skruv för M 25587	M 25308	Stoppning för M 25319
M 12609	Kupolmutter för C 14062	M 25310	Fiberring för 2015—313
M 25024	Olje- och avtappningsskruv	M 25317	Kugghjul
M 25025	Packning för M 25024	M 25319	Stoppbult
M 25137	Fjäder för M 25317	M 25579	Transmissionslock med kickstart
M 25138	Axel för M 25317	M 25581	Bussning för M 25538
M 25145	Bussning för 25588	M 25582	Distanshylsa för M 25638
M 25150	Kickstartpedal	M 25584	Kickstartvev
M 25151	Stoppfjäder för M 25150	M 25587	Kickstartvev, med pedal och fästskruvar
M 25159	Skruv för M 25150	M 25588	Kuggsegment med tapp
M 25161	Avståndsbussning för M 25587	M 25638	Transmissionslock
M 25306	Fjäder för M 25588		

Husqvarna standarddelar:

2075—313	Spårskruv för M 25579	2820—9	Spärring för M 25319
2801—490	Bricka för M 12609	2820—18	Låsring för M 25588
2930—220	Stålkula 3/16" för M 25150	2825—457	Cyl.-pinne 6 h8x20

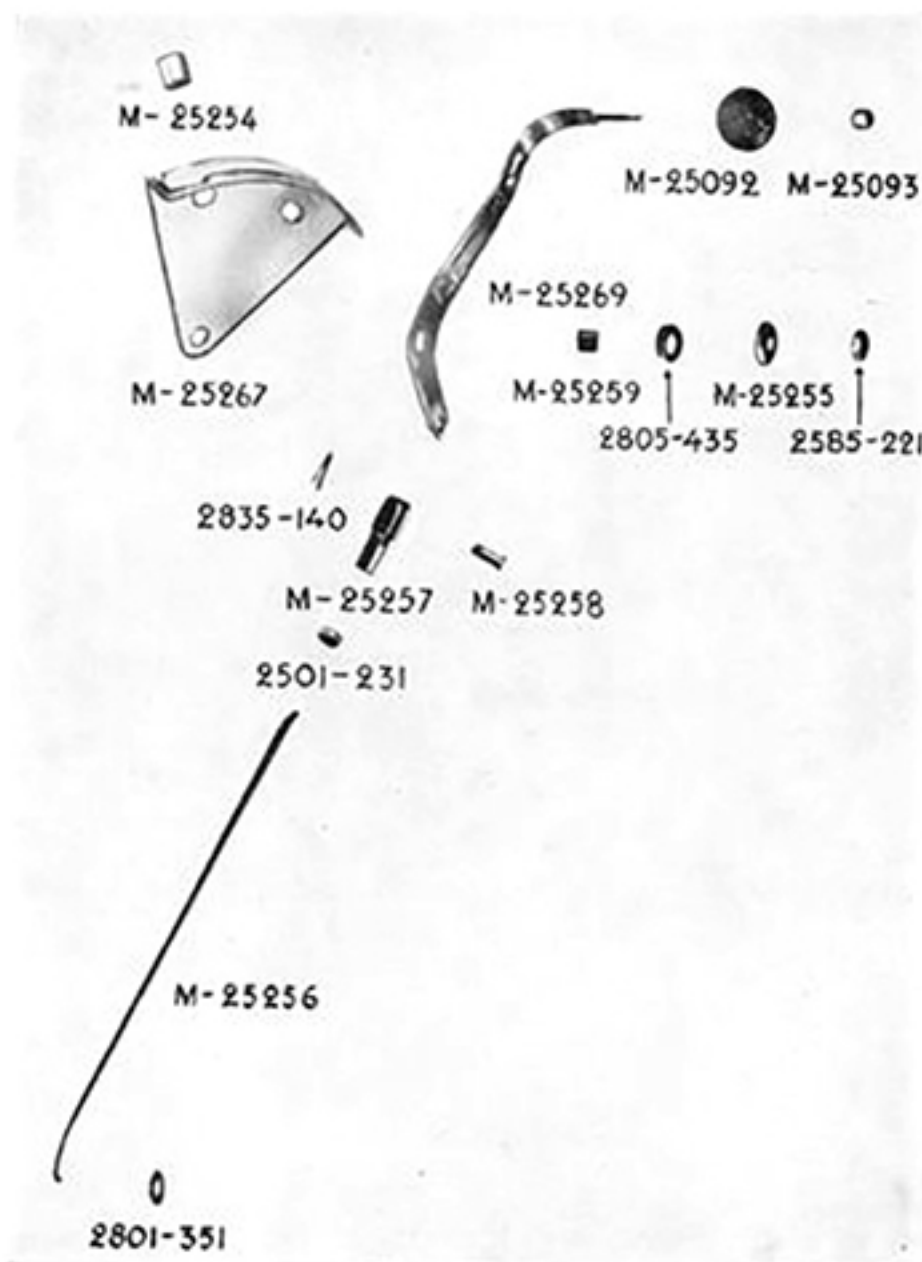


**Växelmekanism, kompl. (Crick-crack-växel)
för samtliga Mc-modeller 31, 231 och 32 Sport samt HVA-Parilla**

M 25528	Växelmekanism	M 25542	Vridskiva för modell 31, 231 och 32 Sport.
M 25529	Bottenskiva	M 25543	Vridskiva för HVA-Parilla
M 25535	Skaftskruv för M 25542	M 25544	Spärrskiva
M 25536	Returfjädersrör	M 25545	Spärr
M 25537	Skyddshylsa	M 25546	Spärrfjäder för M 25545
M 25538	Returfjäder för M 25536	M 25547	Ansatskruv för M 25529
M 25539	Justerskruv för M 25537	M 25548	Kåpa
M 25540	Växelförare	M 25549	Spärrhållare
M 25541	Lagringshylsa för M 25529		

Husqvarna standarddelar:

2501—231	Mutter för M 25535	2585—221	D:o för 2005—481 och M 25547
2005—481	Skruv för M 25529	2800—197	Bricka för 2505—261
2505—261	Mutter för M 25540	2900—540	Woodruffkil för M 25540

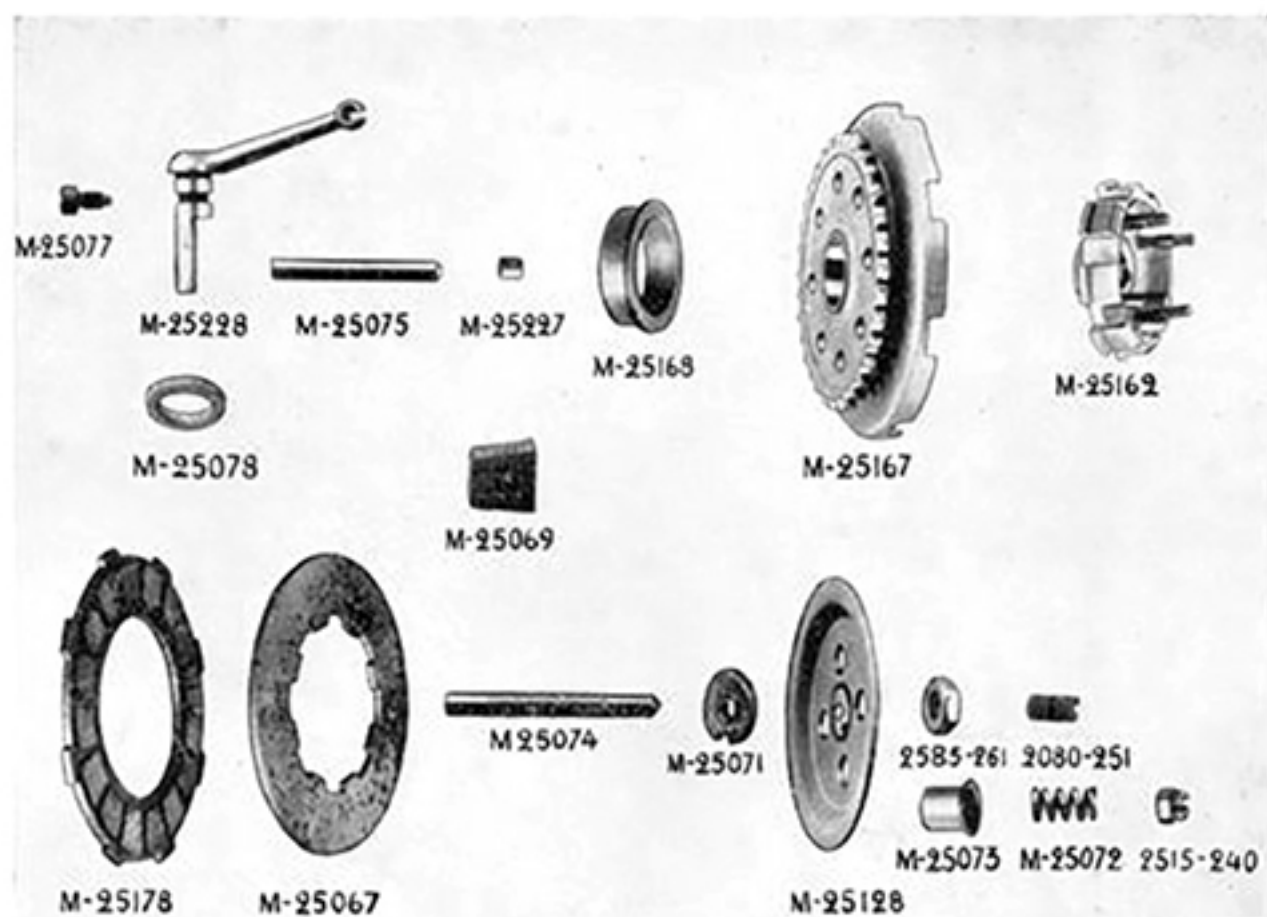


Handväxelanordning, modell 27, t.o.m. 230

M 25092	Kula för växelspak	M 25258	Bult för M 25257
M 25093	Fästhylsa för M 25092	M 25259	Bussning för M 25268
M 25254	Avståndshylsa	M 25267	Växelsegment
M 25255	Bricka för 2510—171	M 25268	Växelspak med kula
M 25256	Växelstäng	M 25269	Växelspak
M 25257	Gaffel (förenar M 25256 och M 25268)		

Husqvarna standarddelar:

2501—231	Stoppmutter för M 25257	2805—435	Fjäderbricka, dubbel
2585—221	Mutter för M 25267 och M 25269	2835—140	Saxsprint för M 25256 och M 25258
2801—351	Bricka för M 25256 ers. av 2801—350		



Frikopplingsdelar:

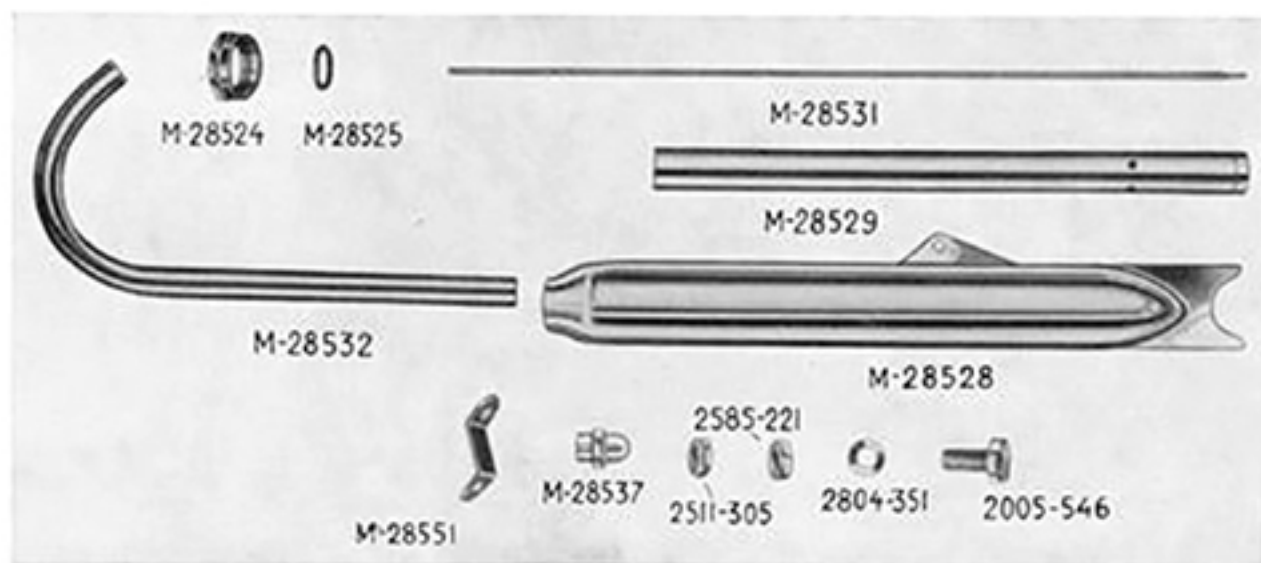
M 25067	Ställamell, inre och yttre	M 25128	Tryckskiva
M 25069	Kork för M 25178	M 25162	Frikopplingscentrum med pinnskruvar
M 25071	Fästmutter för justeringsskruv	M 25167	Kopplingskrans med buss- ning och fastnitat kedjehjul
M 25072	Frikopplingsljäder	M 25168	Bussning för M 25167
M 25073	Hylsa för M 25072	M 25178	Korklamell med kork
M 25074	Frikopplingsstång, lång	M 25227	Frikopplingsstång, mellandel
M 25075	" kort	M 25228	Frikopplingsarm
M 25077	Stoppskruv för M 25228		
M 25078	Packning för M 25228		

Husqvarna standarddelar:

2080—251	Justeringsskruv för M 25074
2585—261	Mutter för 2080—251
2515—240	Kronmutter.

Kil, mutter och bricka för frikopplingscentrum, se sid 29

Kedja och kedjedelar, se sid 52

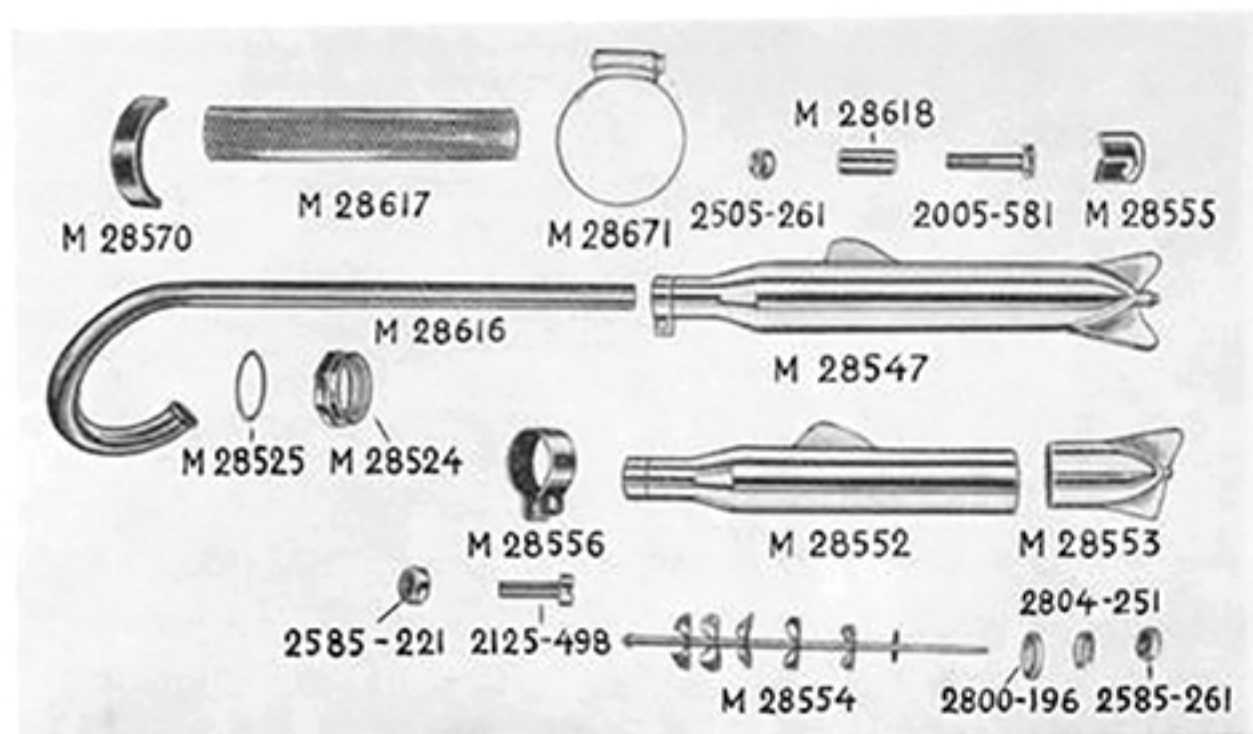


Ljuddämpare för mod. 27 t.o.m. 231 Standard

M 28527	Ljuddämpare	M 28531	Dragstång
M 28524	Avgasmutter	M 28532	Utblåsningsrör
M 28525	Packning för M 28524	M 28537	Kupolmutter för dragstång
M 28528	Ytterhölje	M 28551	Fästplåt
M 28529	Innerrör		

Husqvarna standarddelar:

2005—546	Skruv för M 28551	2585—221	Mutter
2511—305	Mutter	2804—351	Fjäderbricka

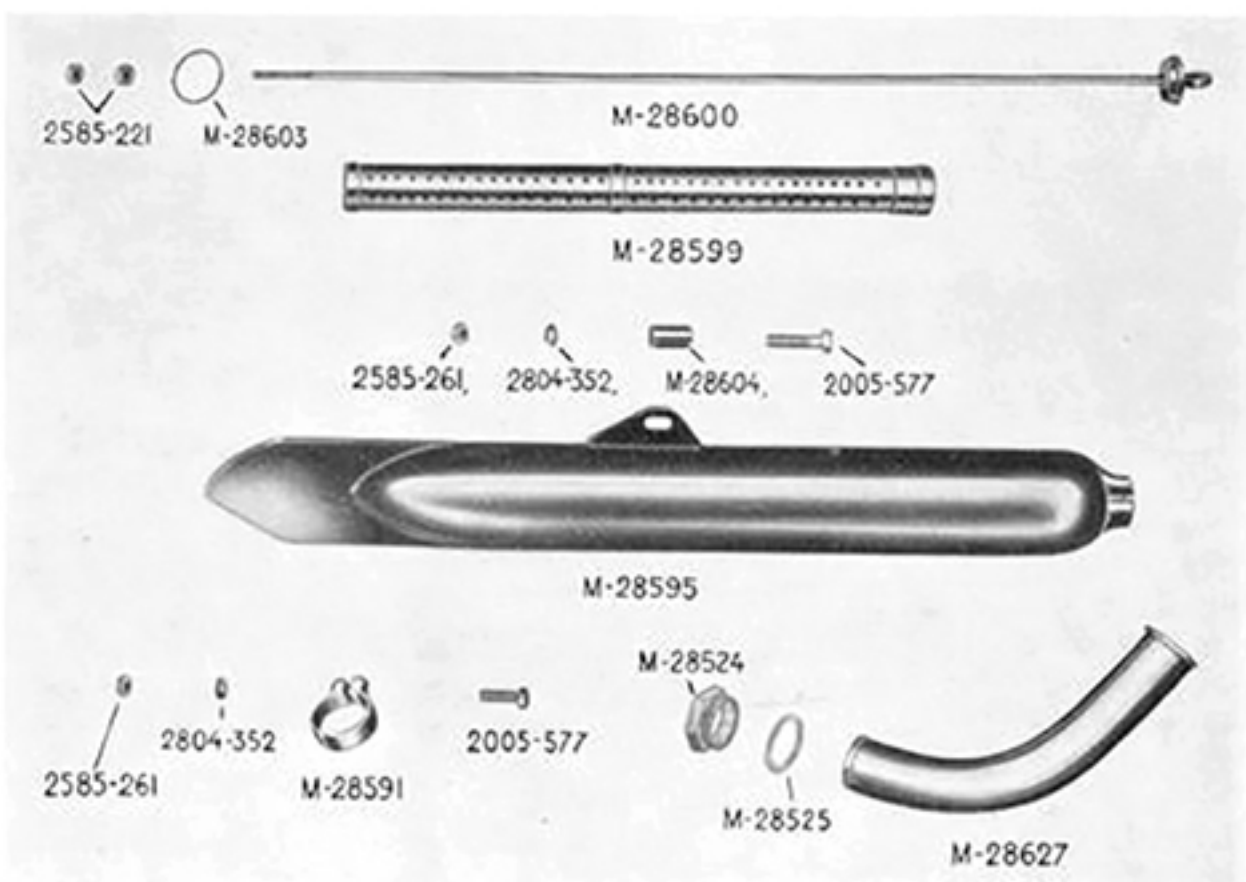


Ljuddämpare för 30, 31 och 32 Sport

M 28547	Ljuddämpare för 30 och 31 Sport	M 28555	Hylsa för M 28554, 30 o. 31 Sport
M 28640	Ljuddämpare kompl. för 32 Sport	M 28556	Klammer
M 28524	Avgasmutter	M 28570	Mellanläggshalva
M 28525	Packning för M 28524	M 28571	Slangklämma
M 28552	Manteldel	M 28611	Stjärt för 32 Sport
M 28553	Stjärt för 30 och 31 Sport	M 28612	Hylsa för M 28554, 32 Sport
M 28554	Insats	M 28616	Avgasrör
		M 28617	Skyddsplåt
		M 28618	Distanshylsa för 2005—581

Husqvarna standarddelar:

2005—582	Skriv för fastsättning av ljuddämpare	2585—221	Mutter för 2125—498
2125—498	Skriv för M 28556	2800—236	Bricka för M 28554
2505—261	Mutter för 2005—582	2804—351	Fjäderbricka för M 28554
		2585—261	Mutter för M 28554

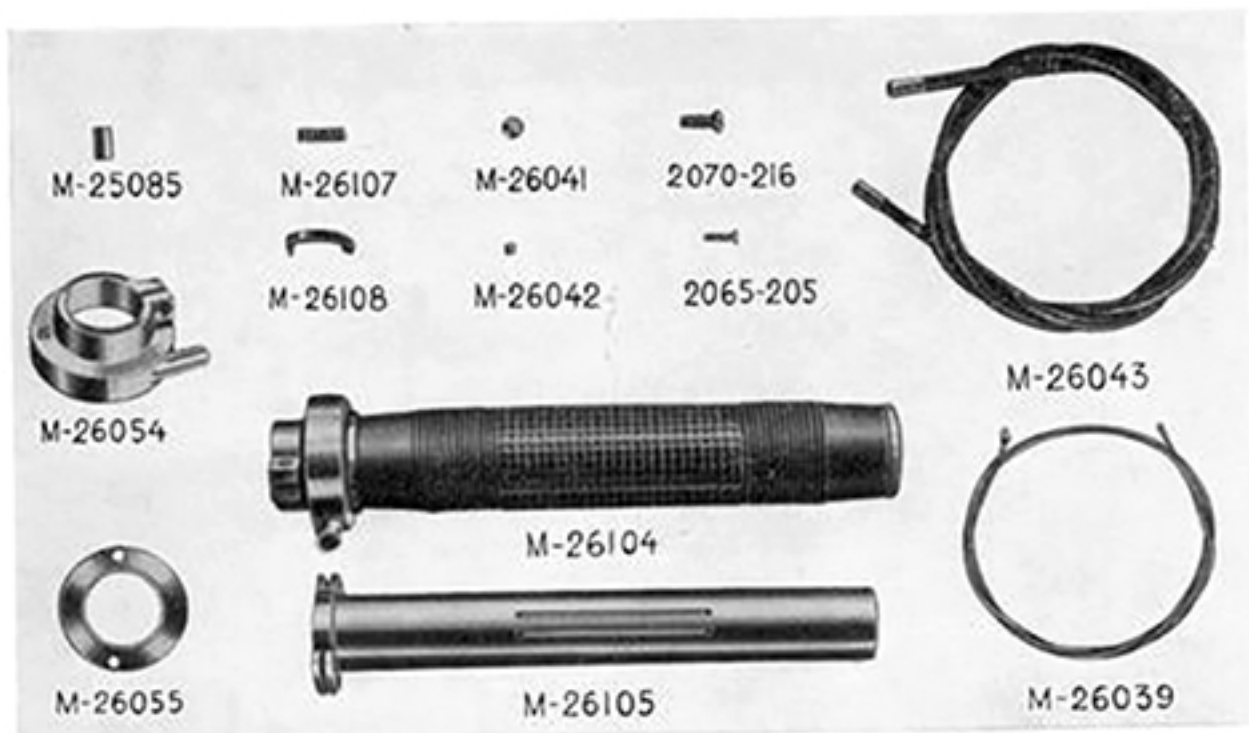


Ljuddämpare för HVA-Parilla

M 28594	Ljuddämpare	M 28600	Dragstång med packning o. 2 st muttrar
M 28524	Mutter för förbindelserör	M 28603	Packning för dragstång
M 28525	Packning för mutter	M 28604	Hylsa
M 28592	Klammer	M 28627	Förbindelserör, 2, dra utf.
M 28595	Ytterhölje		
M 28599	Innerrör		

Husqvarna standarddelar:

2005—577	6-kantskruv för M 28592 och M 28595	2585—261	Mutter för 2005—577
2585—221	Mutter för M 28600	2804—351	Fjäderbricka för d:o

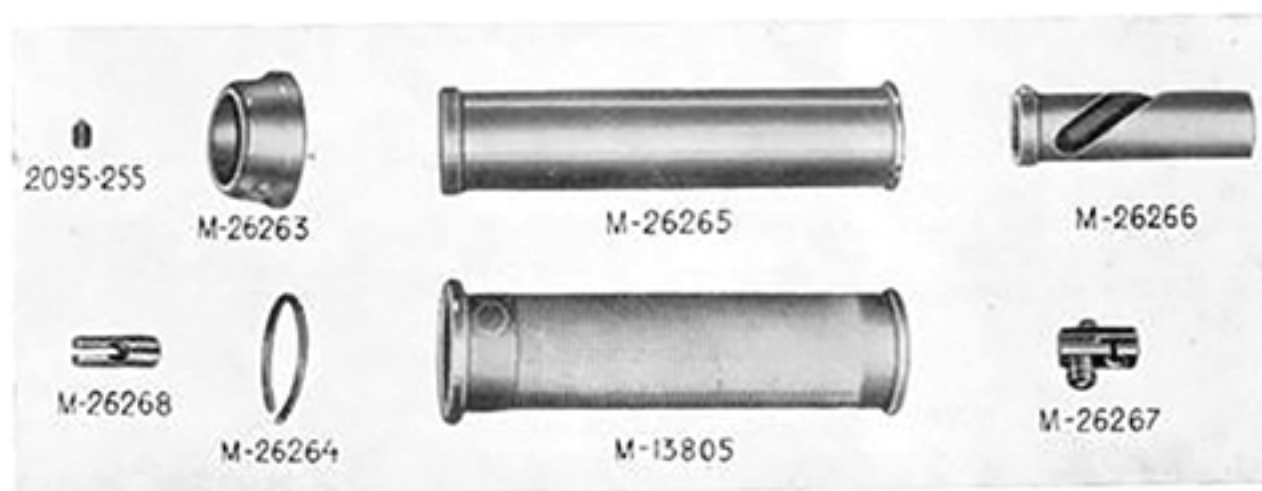


Gasreglering:

M 25085	Kabeländhylsa	M 26103	Gasreglage med kabelspirall och nipplar
M 26039	ers. med M 26103	M 26104	Rullhandtag med plasthandtag
M 26041	Nippel vid handtag	M 26105	Handtagshylsa
M 26042	" " gastrottel	M 26107	Fjäder för M 26054
M 26043	ers. med M 26103	M 26108	Fjäderhållare för M 26107
M 26046	Kabelstoppnippel	M 26215	Handtag, gummi, för M 26104
M 26054	Handtagsfäste		
M 26055	Bricka för M 26054		

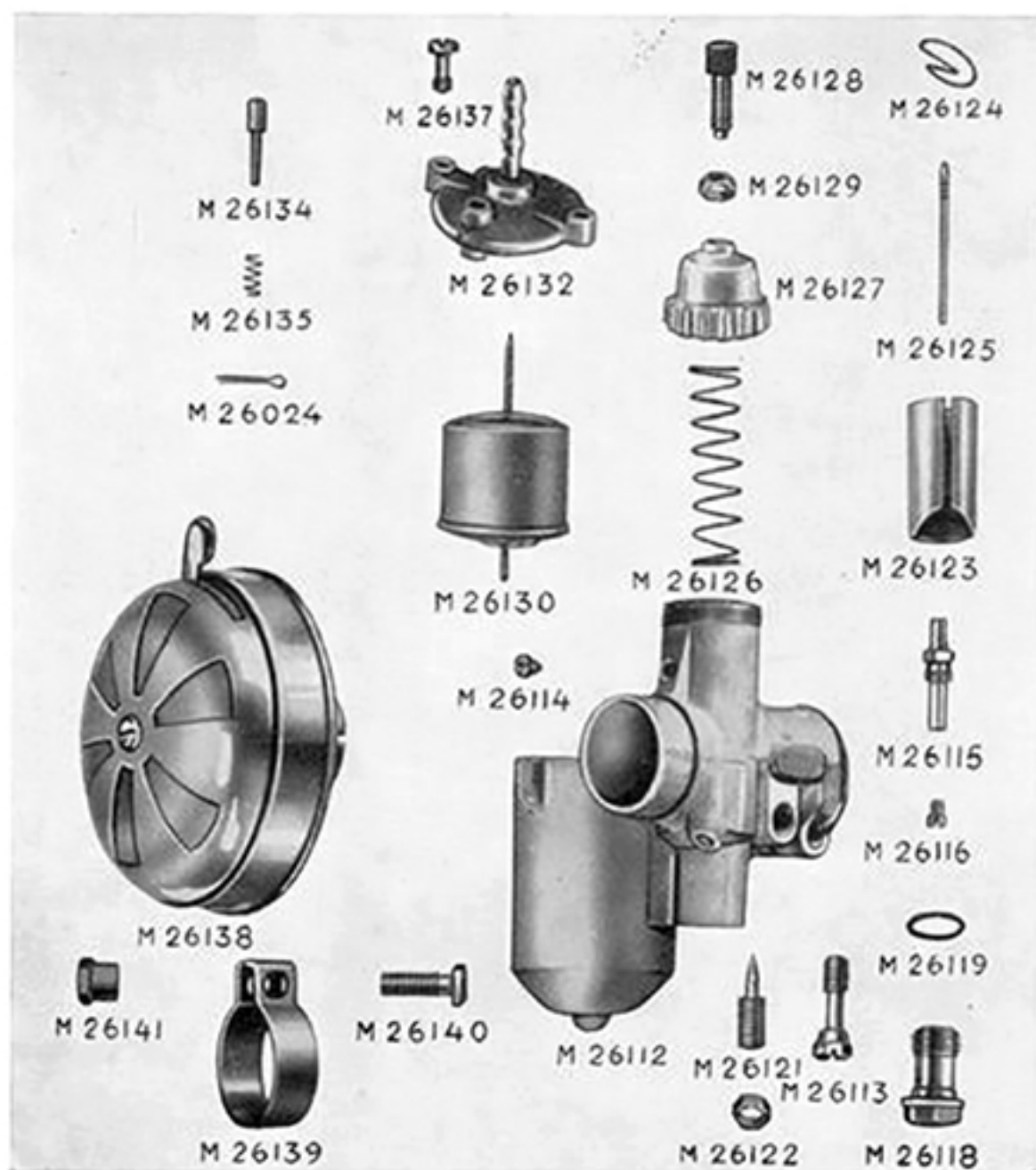
Husqvarna standarddelar:

2065—205	Skruv för M 26055, 3x8 mm
2070—216	Klämskruv för M 26054, 4x12 mm



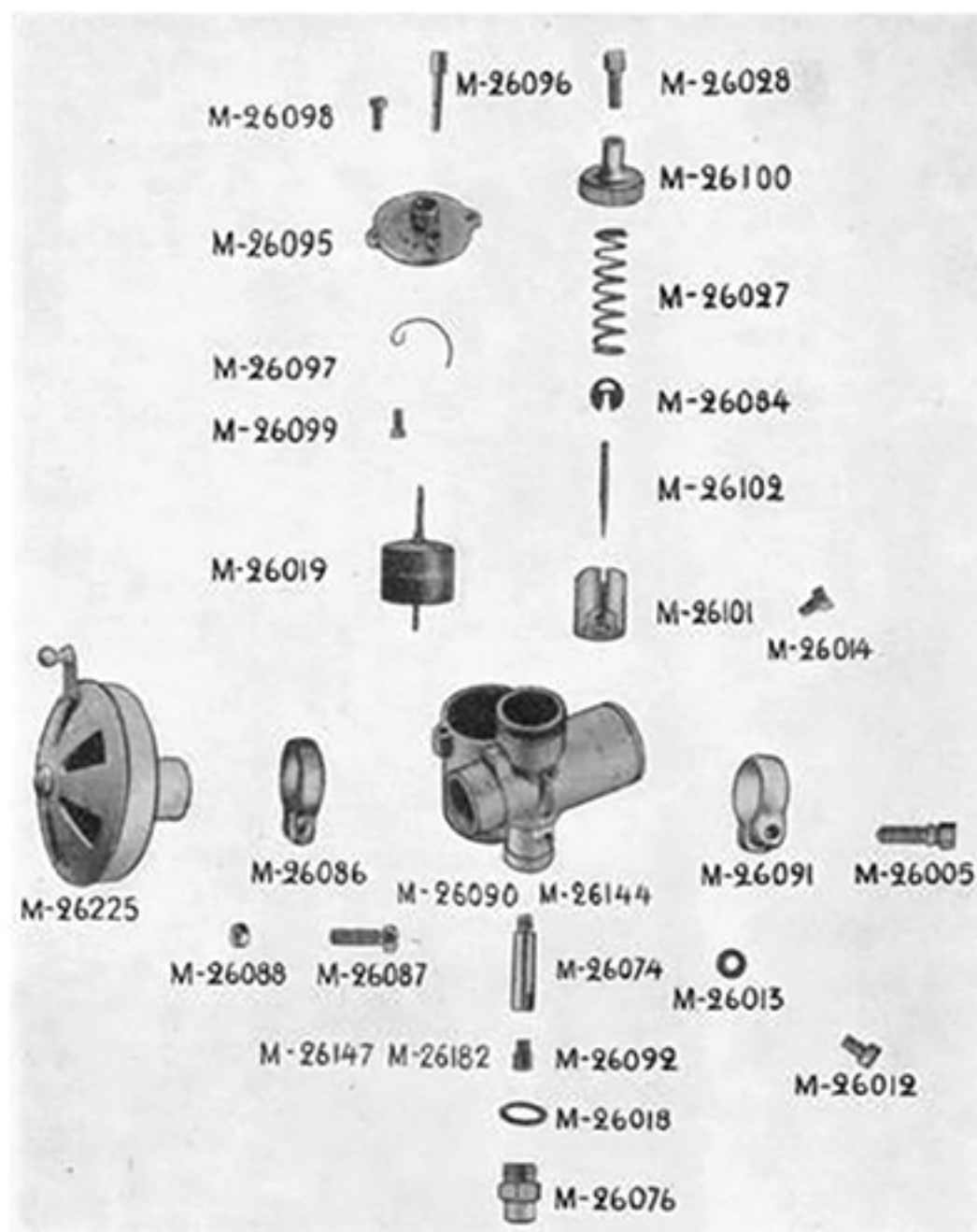
Gashandtag för HVA Parilla

M 13805	Gummihylsa	M 26265	Handtagshylsa
M 26262	Handtagshylsa kompl utan gummihylsa	M 26266	Glidhylsa
M 26263	Handtagsfäste	M 26267	Glidnippel
M 26264	Låsring	M 26268	Stödnippel
		2095—255	Stoppsskruv M. 5x8



Förgasare "Bing", mod. 29 och 229:

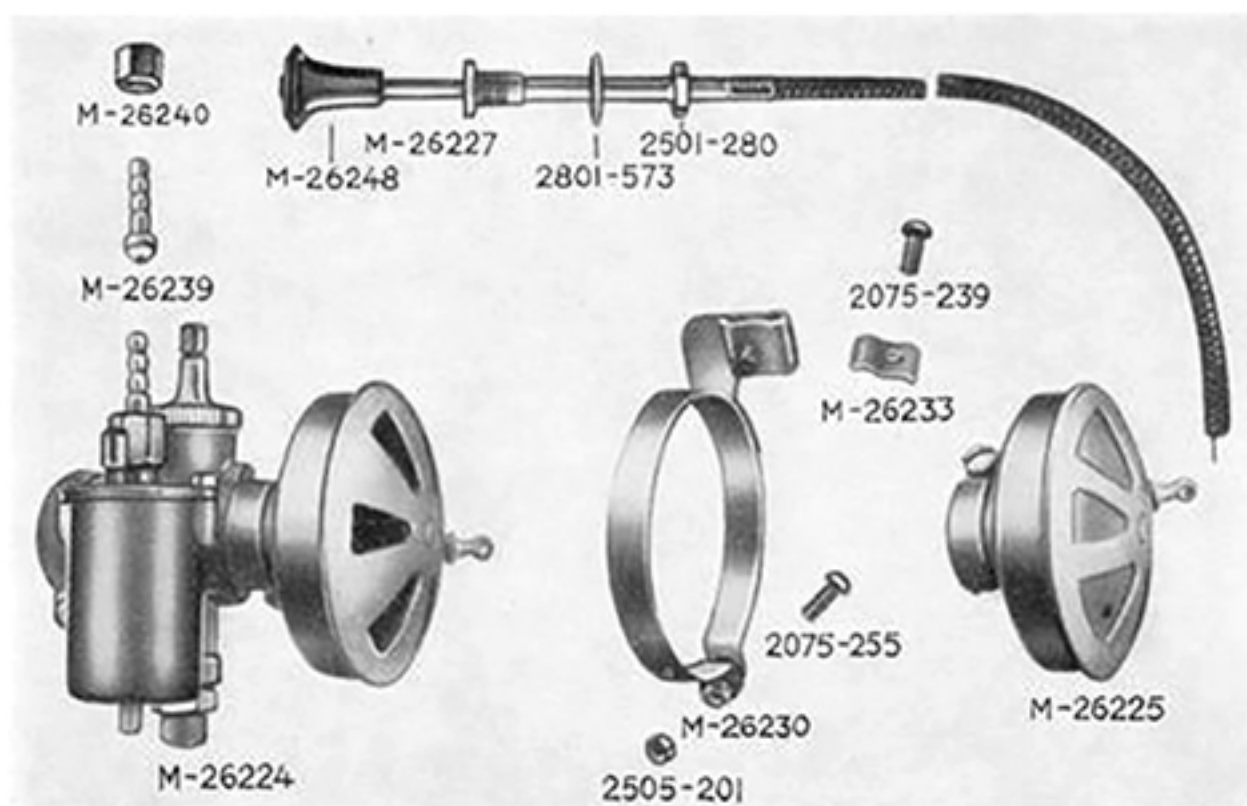
M 26111	Förgasare utan luftfilter	M 26127	Lock för förgasarehus
M 26112	Förgasarehus	M 26128	Ställskruv för gaswire
M 26113	Klämskruv	M 26129	Stoppmutter för M 26128
M 26114	Tappskruv	M 26130	Flottör
M 26115	Nålmunstycke	M 26131	Flottörnål
M 26116	Huvudmunstycke nr 85	M 26132	Lock för flottörhus
M 26117	" " 80	M 26134	Flödareknapp
M 26118	Boltenskruv	M 26135	Fjäder för M 26134
M 26119	Packning för M 26118	M 26200	Munstycke nr 90
M 26120	Tomgångsmunstycke	M 26201	Munstycke nr 75
M 26121	Luftregleringsskruv		
M 26122	Stoppmutter för M 26121		
M 26123	Trottel		
M 26124	Fjäderbygel för M 26123		
M 26125	Nål		
M 26126	Trottel fjäder		



Förgasare "Amal", modell 27, 227, 28, 228, 30, 230, 30 Sport -53 o. 31

M 26005	Skruv för M 26091	M 26090	Förgasarehus
M 26012	Skruvpropp (arbetskruv)	M 26091	Fästklammer
M 26013	Packning för M 26012	M 26092	Munstycke nr 65
M 26014	Styrskruv för M 26101	M 26093	" " 60
M 26018	Packning för M 26076	M 26094	Lock för flottörhus
M 26019	Flottör	M 26095	Lock för flottörhus
M 26027	Fjäder för M 26101	M 26096	Flödare
M 26028	Kabeljusteringskruv	M 26097	Fjäder för M 26096
M 26074	Munstyckshållare	M 26098	Skruv för M 26095
M 26076	Bottenskruv	M 26099	Skruv för M 26097
M 26084	Stoppbricka för M 26102	M 26100	Lock för M 26090
M 26225	Luffrenare med klammer	M 26101	Gastrotfel
M 26086	Fästklammer	M 26102	Nål
M 26087	Skruv för M 26086	M 26143	Förgasare "Amal", för 32 o. 32 Sport, utan luffrenare
M 26088	Mutter för M 26087	M 26144	Förgasarehus för M 26143
M 26089	Förgasare, "Amal", utan luffrenare	M 26147	Munstycke nr 70
		M 26182	" " 75

Avvikande delar till 32 sport och HVA Parilla se sid. 41



Förgasare "Amal" med chokereglage, för HVA-Parilla:

M 26224	Förgasare, utan luftrenare	M 26233	Klammer för M 26230
M 26225	Luftrenare	M 26239	Slangnippel
M 26227	Chokereglage	M 26240	Mutter för M 26239
M 26230	Spännband	M 26248	Knapp för choke

Husqvarna standarddelar:

2075—239	Spårskruv M 5x8 för M 26233	2501—280	Mutter M 10x1 för M 26227
2075—255	D:o M 5x12 för M 26230	2801—573	Bricka BRB 10,5x18 för M 26227
2505—201	Mutter M 5 för 2075—255		

Övriga delar se sid. 40

Förgasare "Amal" för 32 Sport

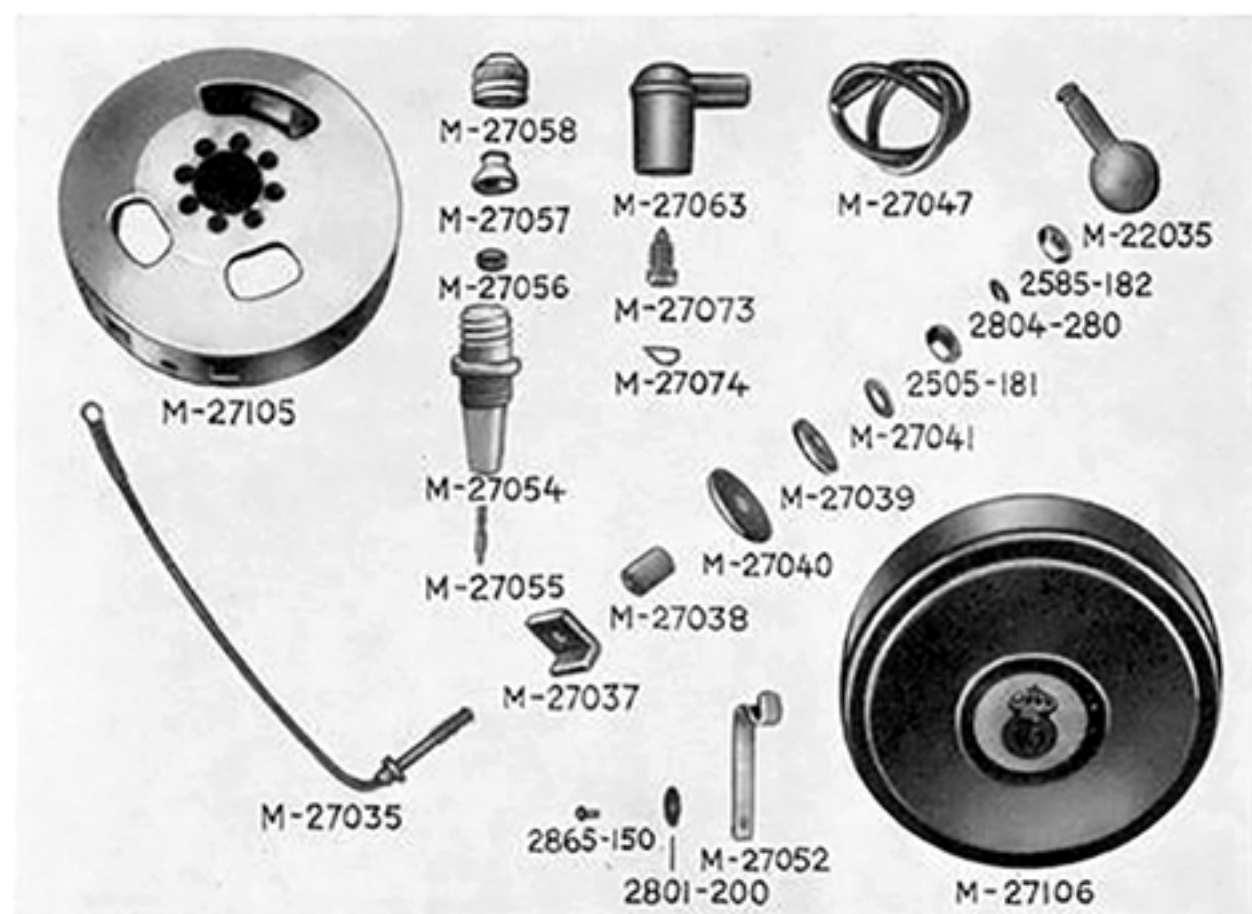
Förgasare för 32 sp överensstämmer med detaljerna å sid 40 men med följande ändringar:

Detaljer som bortgår:

M 26089	Förgasare utan luftrenare
M 26090	Förgasarehus

Detaljer som tillkommer:

M 26143	Förgasare utan luftrenare
M 26144	Förgasarehus
M 26147	Munstycke nr 70
M 26182	Munstycke nr 75
M 26239	Slangnippel
M 26240	Mutter



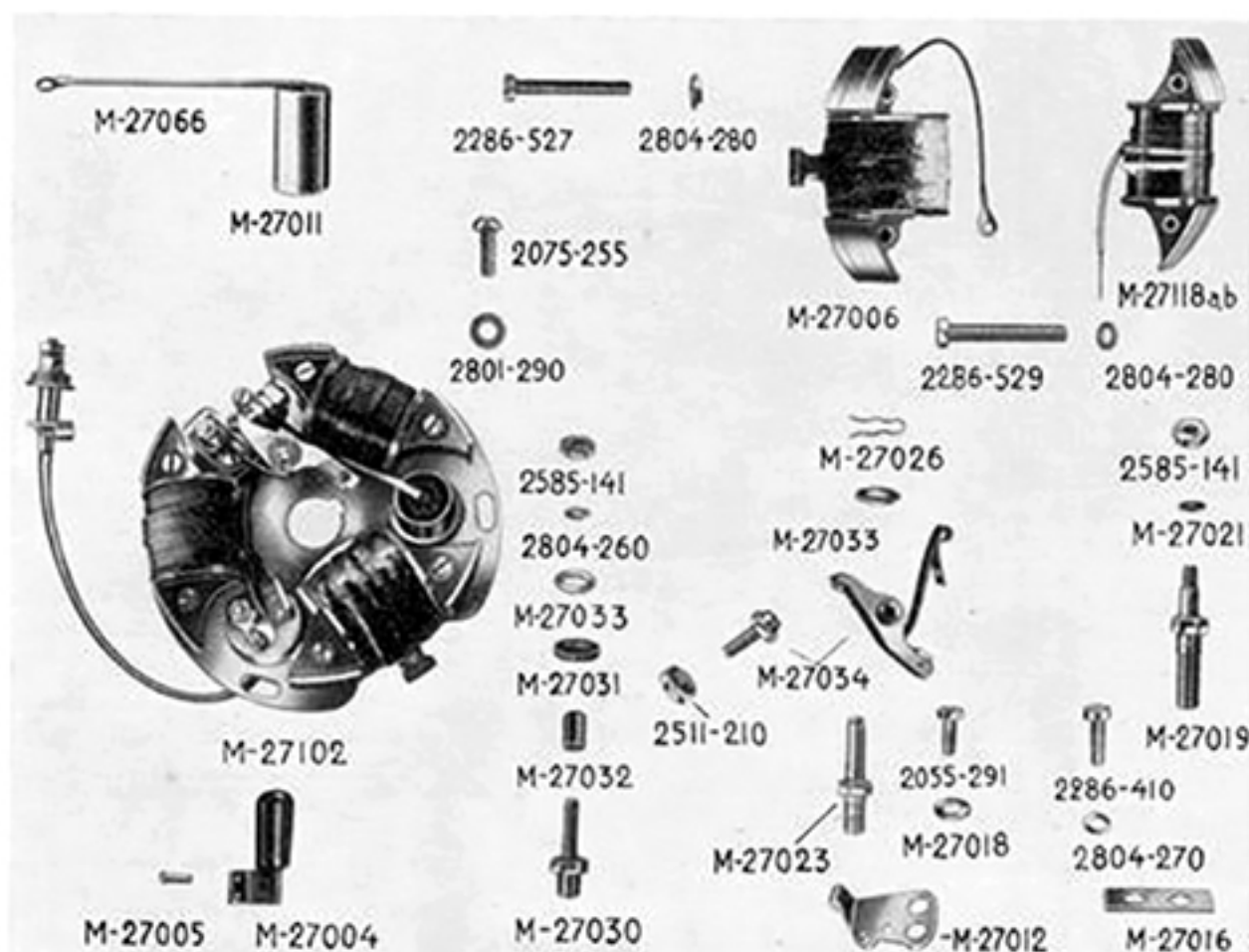
Svänghjulständdynamo "Stefa" för MC, modell 27—28:

M 22035	Gummiskydd för kabelsko	M 27055	Släpstift med fjäder
M 27035	Ljusanslutningskabel utan lösa delar	M 27056	Gummibussning
M 27037	Isolervinkel	M 27057	Kabelhylsa
M 27038	Isolerbussning	M 27058	Kopplingsmutter
M 27039	Isolerbricka, mindre	M 27062	Tändkabel, med anslutningsnippel och kabelsko
M 27040	" större	M 27063	Tändstiftsskydd
M 27041	Mellanläggsbricka	M 27073	Kontaktskruv för M 27063
M 27047	Tändningskabel	M 27074	Låsfjäder för M 27073
M 27049	Anslutningsnippel	M 27105	Svänghjul
M 27052	Låsfjäder för M 27106	M 27106	Svänghjulskåpa med fästfjäder
M 27054	Anslutningsnippel utan lösa delar		

Husqvarna standarddelar:

2505—181	Mutter för M 27035	2804—280	Fjäderbricka för M 27035
2585—182	" " M 27035	2865—150	Nit för M 27052
2801—200	Bricka för 2865—150		

Svänghjulsmutter och kil för svänghjul, se sid 26.

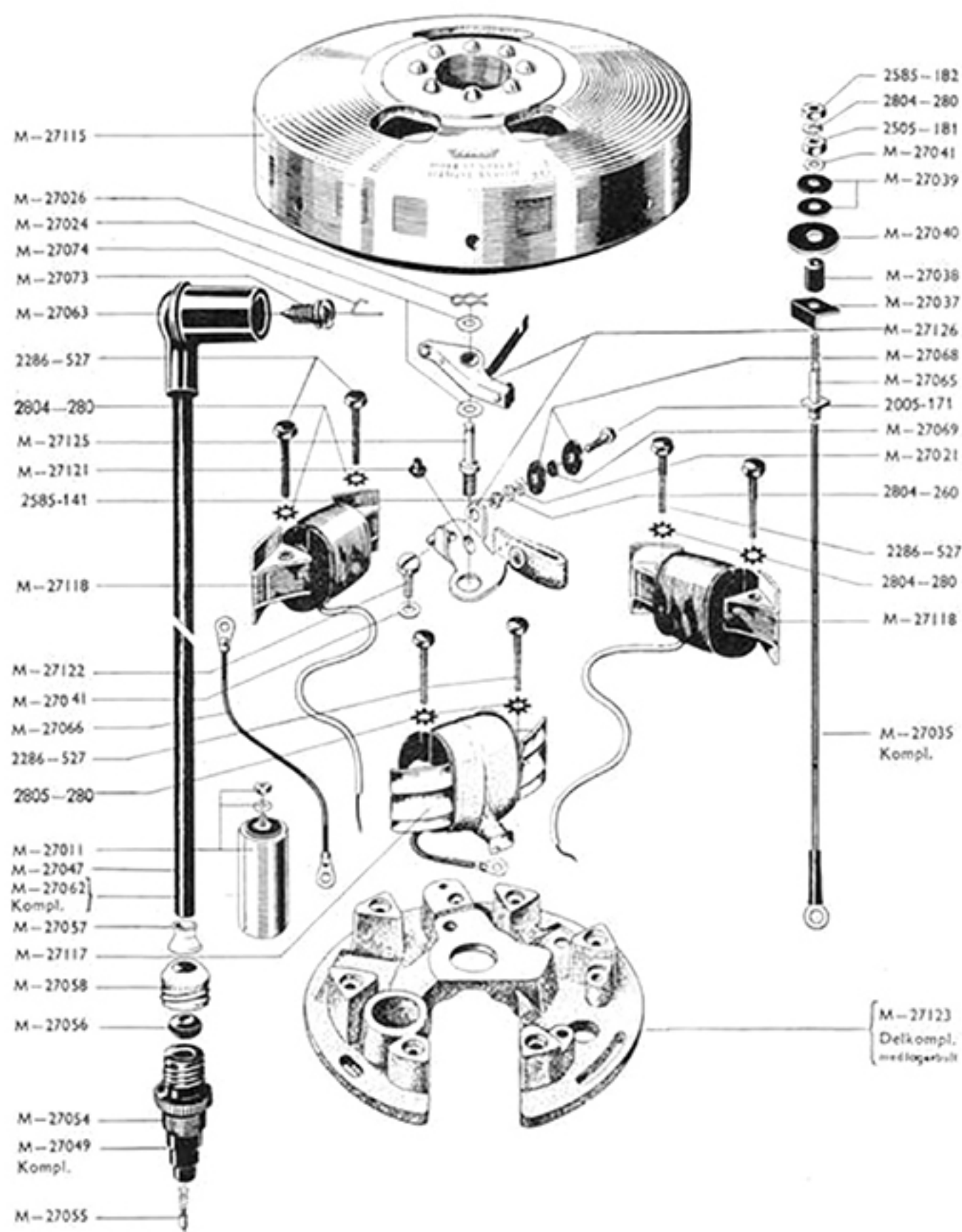


Svänhjuls magnet "Stefa" för mc mod. 27—28

- | | | | |
|---------|--|----------|--|
| M 27004 | Smörjfilter med fästvinkel | M 27026 | Låsfjäder för kontaktarm |
| M 27005 | Utgär | M 27030 | Fästbult för anslutning av ljusspolekabeln |
| M 27006 | Tändspole | M 27031 | Isolerbricka för M 27030 |
| M 27011 | Kondensator utan kabel | M 27032 | Isolerbussning för M 27030 |
| M 27012 | Kontakthållare | M 27033 | Bricka, större, för M 27030 |
| M 27015 | Isolerbussning för kontaktarm | M 27034 | Kontaktsats |
| M 27016 | Isolerplatta | M 27066 | Kondensatorkabel |
| M 27018 | Bricka för M 27019 och 2055—291 | M 27101 | Tänddynamo |
| M 27019 | Fäste för avbrytarofjäder | M 27102 | Ankarplatta monterad med tänd- och ljusspole, kondensator, avbrytare och belysningsansl. |
| M 27021 | Bricka för M 27019 | M 27118a | Ljusspole med kort kabel |
| M 27023 | Lagerbult för kontaktarm | M 27118b | Ljusspole med lång kabel |
| M 27024 | Utgärningsbricka (0,1 mm) för kontaktarm | | |

Husqvarna standarddelar:

- | | | | |
|----------|-----------------------------------|----------|--|
| 2055—291 | Fästskruv för M 27012 | 2585—141 | Mutter M4 för M 27019 och M 27030 |
| 2075—255 | Fästskruv för ankarplatta | 2801—290 | Bricka för 2075—255 |
| 2286—410 | Skruv, kabelfäst- o. kortslutning | 2804—260 | Fjäderbricka för M 27030 |
| 2286—527 | Fästskruv M5x27 för tändspole | 2804—270 | Fjäderbricka för 2286—410 |
| 2286—529 | Fästskruv M5x29 f. ljusspole | 2804—280 | Fjäderbricka för skruv till tänd- o. ljusspole |
| 2511—210 | Låsmutter för kontaktskruv | | |



**Svänghjulständdynamo "Stefa" för MC, modell 29—30—31 Lyx
HVA-Parilla samt 32 Sport**

M 27114	Tänddynamo	M 27065	Kabelskruv
M 27011	Kondensator	M 27066	Kabel för kondensator-kontakthållare
M 27021	Bricka	M 27068	Isoleringsbricka, större
M 27024	Uljämningsbricka, 0,1 mm	M 27069	D:o, mindre
M 27026	Låsfjäder för M 27119	M 27073	Kontaktskruv för M 27063
M 27035	Ljusanslutningskabel utan lösa delar	M 27074	Låsfjäder för M 27073
M 27037	Vinkel för M 27065	M 27115	Svänghjul
M 27038	Isolerbussning för M 27065	M 27116	Ankarplatta, med tänd- och ljusspole, kondensator, avbrytare och belysningsanslutning
M 27039	Bricka för M 27065	M 27117	Tändspole
M 27040	Bricka " " "	M 27118	Ljusspole
M 27041	Bricka " " "	M 27121	Excenter
M 27047	Tändkabel	M 27122	ers. av 2125—235
M 27049	Strömufflag	M 27123	Ankarplatta, delkompl. med M 27125
M 27054	Strömufflag	M 27124	D:o, utan lösa delar
M 27055	Släpstift med fjäder för M 27049	M 27125	Lagerbult
M 27056	Gummibussning för M 27049	M 27126	Kontaktsats bestående av
M 27057	Kabelhylsa för M 27049		
M 27058	Kopplingsmutter för M 27049		
M 27062	Tändkabel		
M 27063	Tändstiftsskydd		

Husqvarna standarddelar:

2005—171	Skruv M 3x10 för kontaktsats	2505—181	Mutter för M 27065
2075—255	Fästskruv för ankarplatta	2585—141	Mutter för 2005—171
2125—235	Fästskruv för kontaktplatta	2585—182	Mutter för M 27065
2286—527	Fästskruv, 4x27, för tänd- o. ljusspole	2804—260	Fjäderbricka för 2585—141
		2804—280	D:o för 2286—527 och 2585—182

Svänghjulsmutter och kil för svänghjul, se sid. 26.

Svänghjulskåpa med delar, se sid. 42.

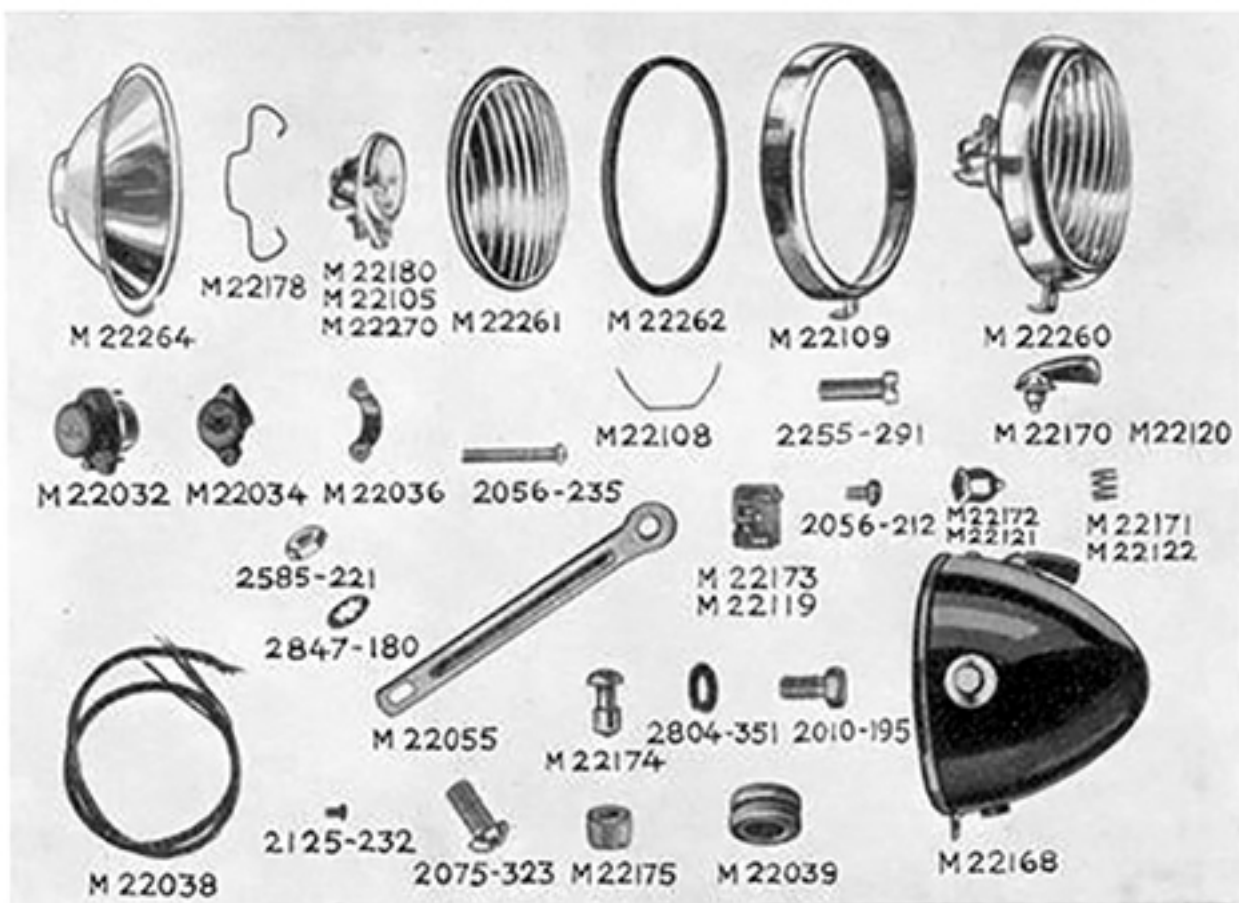
Svänghjulständdynamo Bosch LM/UT 1/142/27 R2:
för MC modell 30, 31 Sport och HVA Parilla utan laddspole

D:o /30 R7 med laddspole

M 27201	Tänddynamo	M 27218	Excenterskruv
M 27024	Uljämningsbricka för M 27220	M 27220	Lagerbult
M 27026	Lösfjäder för M 27220	M 27223	Ankarplatta
M 27041	Bricka för M 27220	M 27224	Ankarplatta
M 27065	Ljusanslutningsskruv	M 27225	Tändspole
M 27068	Isolerbricka, större	M 27226	Belysningsspole, höger
M 27069	D:o, mindre	M 27227	" vänster
M 27214	Kondensator	M 27228	Laddspole
M 27215	Kabel för kondensator	M 27229	Svänghjul
M 27217	Smörjfilt	M 27240	Kontaktsats

Husqvarna standarddelar:

2005—171	Skruv för M 27215	2585—141	Mutter för 2005—171
2056—291	Fästskruv för tänd- och be- lysningspole	2804—301	Fjäderbricka för 2056—291
2125—235	Fästskruv för kontaktplatta	2804—260	Fjäderbricka för 2585—141

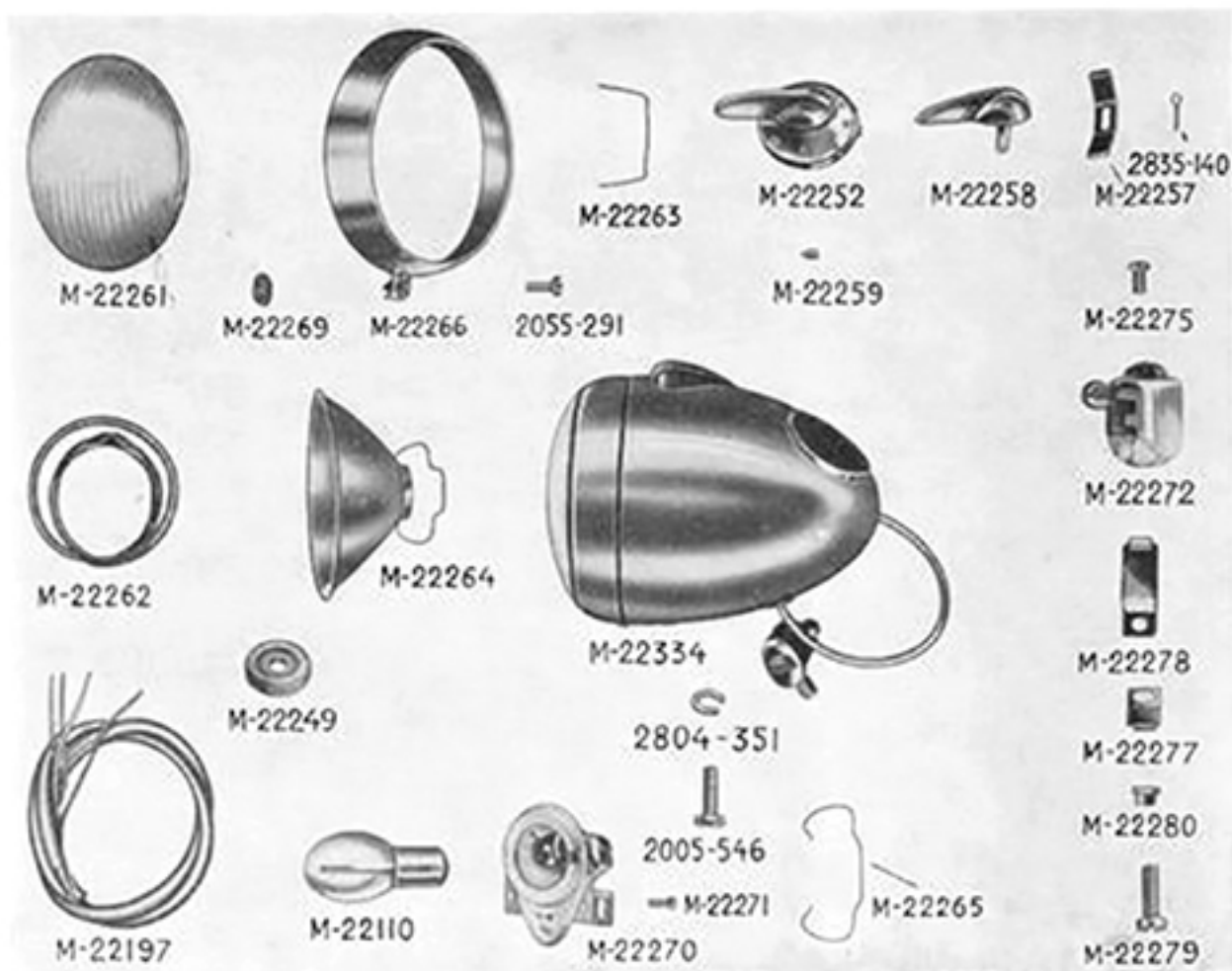


Belysning för mod. fr.o.m. 27 t.o.m. 231

M 22032	Avbländningsomkopplare	M 22170	Kopplingsvred, se även M 22120
M 22038	Kabel för M 22032	M 22171	Fjäder för M 22170
M 22039	Gummibussning för M 22038	M 22172	Kontaktbleck, rörligt, se även M 22121
M 22105	Lampfattning för mod 27 och 227	M 22173	Anslutningsplatta med kontaktskruvar, se även M 22119
M 22261	Glas	M 22174	Ljusknapp
M 22262	Tätning för M 22261	M 22175	Bussning för M 22174
M 22108	Hällfjäder för M 22260	M 22178	Fjäder för M 22180
M 22109	Strålkastarering	M 22179	Bricka för 2055—291
M 22110	Glödlampa 6 V 25/25 W	M 22180	Lampfattning, se även M 22105 o. M 22270
M 22119	Anslutningsplatta med kontaktskruvar för mod. 27 och 227	M 22260	Reflektor med strålkastarering, glas och lampfattning
M 22120	Kopplingsvred för mod. 27 och 227	M 22263	Spännfjäder
M 22121	Kontaktbleck för mod. 27 o. 227	M 22264	Reflektor
M 22122	Fjäder för M 22120	M 22270	Lampfattning för M 22264, vid montering på strålkastarhus av äldre modell
M 22055	Lykthållare	M 22334	Strålkastare med avbländningsanordning, utan glödlampa
M 22168	Strålkastarhus med anslutningsplatta, kopplingsvred och kontakthållare		

Husqvarna standarddelar:

2010—195	Fästskruv	2125—232	Skruv för lampfattning och anslutningsplatta
2055—291	Skruv för M 22109	2585—221	Mutter för 2075—323
2056—212	Kontaktskruv	2804—351	Fjäderbricka för 2010—195
2075—323	Skruv för M 22125 vid framgaffel	2847—180	Fjäderbricka för 2075—323



Belysning för 30 Sport, 31 Sport och Lyx

Kabel 4-ledare och avbländningsomkopplare går även till 32 Sport. Övriga reservdelar för strålkastare till 32 Sport se kat. M 1830-2 sid. 13 eller kat. M 1833-2 sid. 18

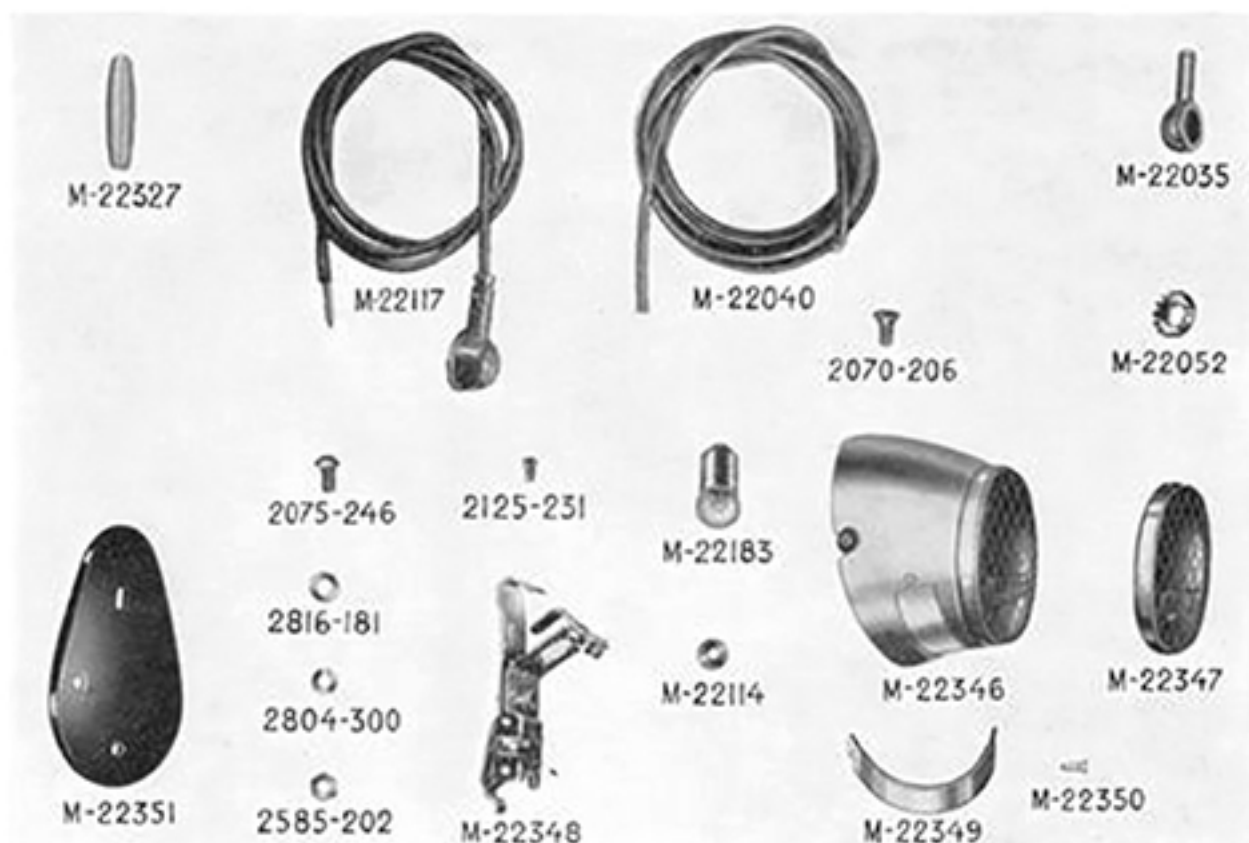
M 22110	Glödlampa 6 V, 2,5 W	M 22264	Reflektor
M 22197	Kabel 4-ledare för avbländningsomkopplare	M 22265	Spännbygel m. lampfattning
M 22249	Gummigenomföring för M 22197	M 22266	Strålkastarring med skruv o. bricka
M 22251	Gummigenomföring f. övriga kablar	M 22269	Bricka
M 22252	Strömbrytare	M 22270	Lampfattning
M 22253	Kontaktplatta för M 22252	M 22271	Kontaktskruv för lampfattning
M 22257	Bladfjäder	M 22272	Avbländningsomkopplare
M 22258	Vred	M 22275	Kontaktskruv för M 22272
M 22259	Kontaktskruv	M 22277	Utgår
M 22260	Strålkastarinsats med lampfattning	M 22278	Utgår
M 22261	Glas	M 22279	Skruv för spännband
M 22262	Packning för M 22261	M 22280	Mutter för M 22279
M 22263	Spännfjäder för M 22261	M 22281	Spännband för M 22272
		M 22334	Strålkastare silverl. (äldre nr M 22164), reservdelar se även kat. M 1835-2 sid. 22

Husqvarna standarddelar:

2005-546	Skruv för fasts. strålkastare	2835-140	Saxpinne för M 22258
2804-351	Fjäderbricka	2055-291	Skruv för M 22266

Delar för ställbar reflektor till HVA Parilla

M 22065	Packning	M 22068	Innerglass
M 22067	Ställbar reflektor	M 22069	Ring

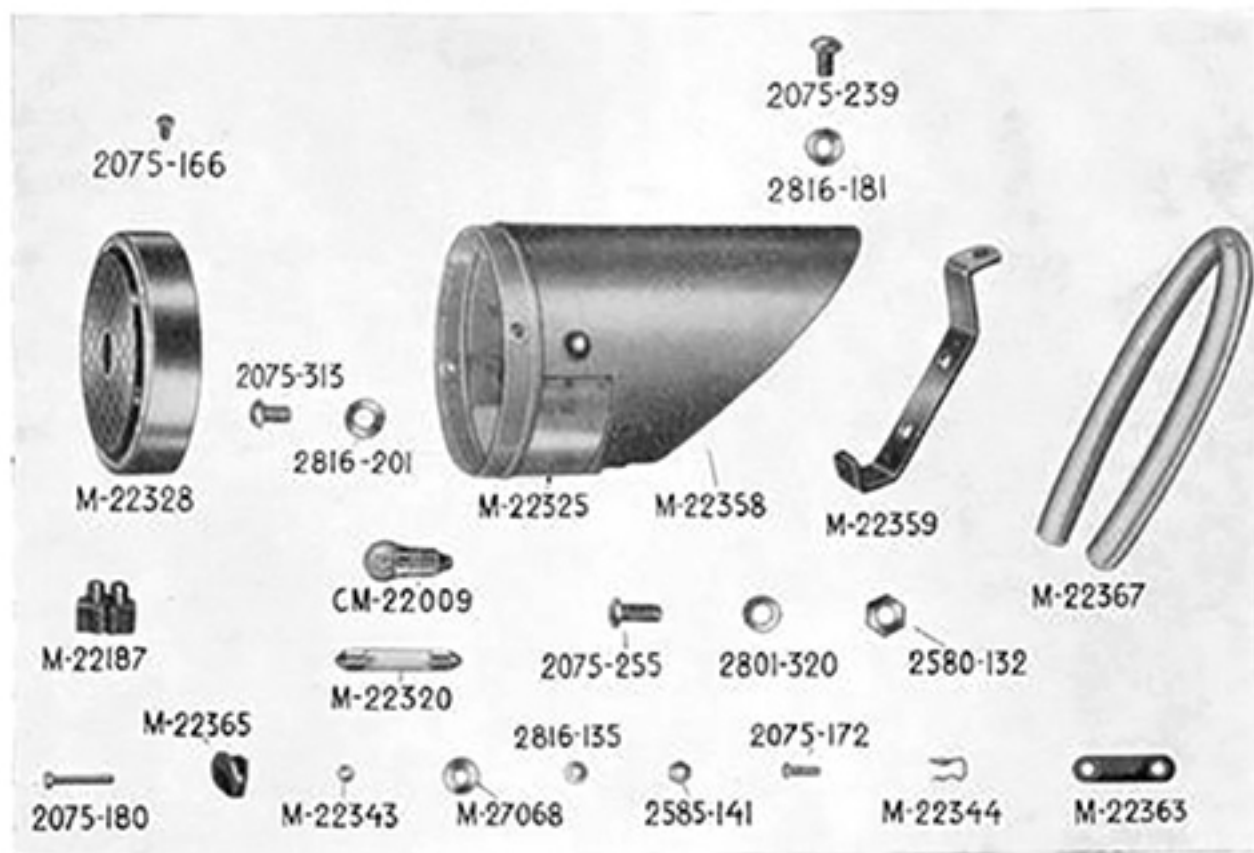


Baklykta modell 27 t.o.m. 31 och HVA Parilla

M 22035	Gummihuv	M 22345	Baklykta utan glödlampa
M 22040	Anslutningskabel till tänd-dynamo	M 22346	Lykthuv
M 22052	Kabelsko	M 22347	Reflexglas med fäbning
M 22114	Kabelgenomföring	M 22348	Lamphållare
M 22117	Anslutningskabel t. baklykta	M 22349	Skyllbelysning, fönster
M 22183	Glödlampa 6 V 2,4 W	M 22350	Rörnit
M 22327	Överspänningsskydd	M 22351	Gummimellanlägg

Husqvarna standarddelar:

2070—206	Spårskruv för M 22346	2585—202	Mutter för 2075—246
2075—246	Spårskruv för M 22348	2804—301	Fjäderbricka för 2075—246
2125—231	Spårskruv för M 22348	2816—181	Bricka för d:o

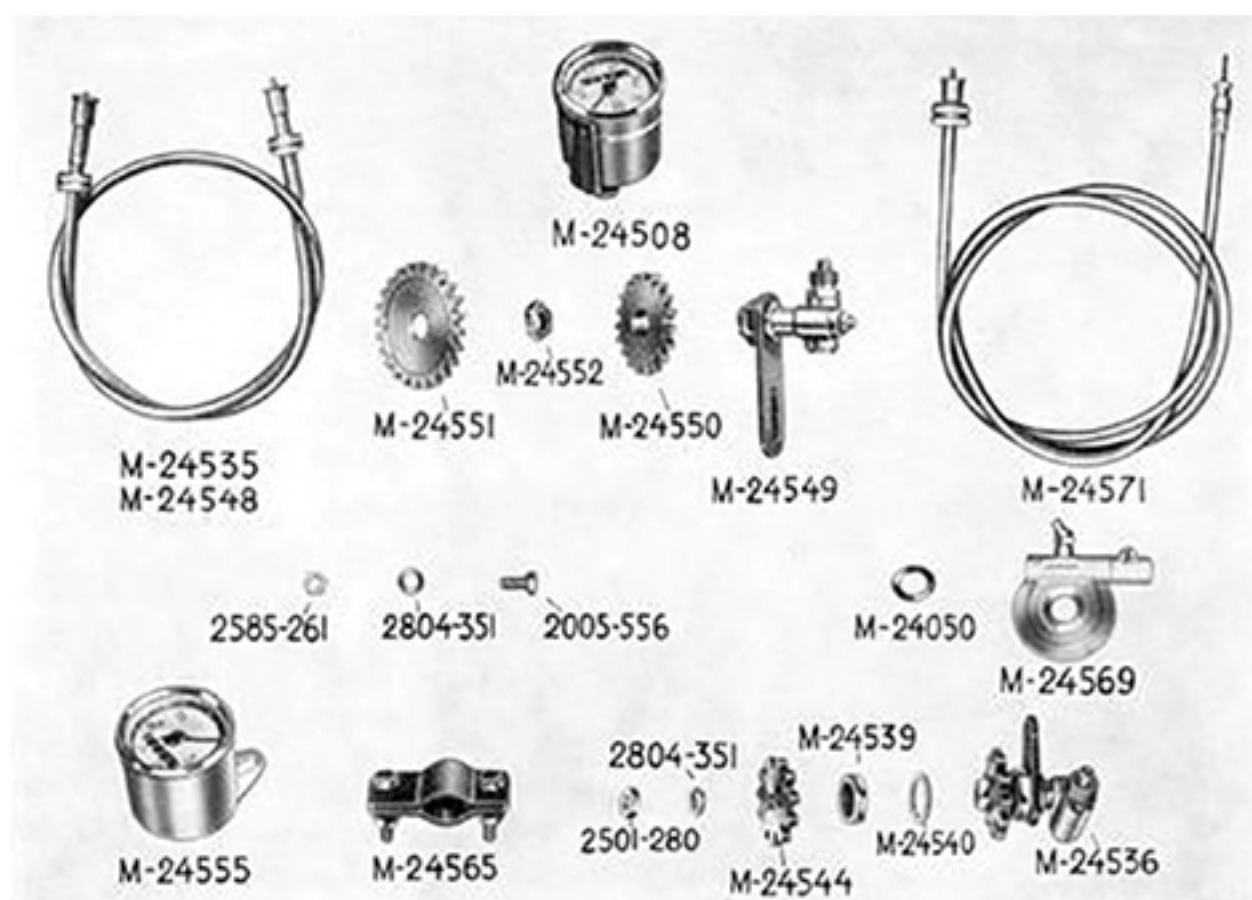


Baklykta för 32 Sport

M 22187	Skarvdosa	M 22359	Fäste
M 22320	Glödlampa 6 V 3 W	M 22361	Baklykta utan glödlampa
M 22325	Utgår	M 22363	Kontaktbleck
M 22328	Reflexglas med ring	M 22365	Kontaktfjäder
M 22343	Isoleringsbricka	M 22367	Gummilist
M 22344	Glödlampshållare	CM 22009	Glödlampa 6 V 1,2—1,8 W
M 22358	Kåpa silverlackerad	M 27068	Isoleringsbricka

Husqvarna standarddelar:

2075—166	Spårskruv M3x6 f. M 22328	2580—132	Mutter M5
2075—172	Spårskruv M3x10	2585—141	Mutter M3
2075—180	Spårskruv M3x14	2801—320	Bricka
2075—239	Spårskruv M5x8	2816—135	Bricka för M3
2075—255	Spårskruv M5x12	2816—181	Bricka för M5
2075—313	Spårskruv M6x8	2816—201	Bricka



**Väg och Hastighetsmätare:
För mod. 27 t.o.m. 30 Standard**

- | | |
|---|---|
| <p>M 24554 Väg- och hastighetsmätare-anläggning, med drift från bakre kedjekransen och med mätareklocka på styrstängens</p> <p>M 24535 Axel, böjlig</p> <p>M 24536 Vinkelväxel med fästplåt och drev</p> | <p>M 24539 Mutter för M 24536</p> <p>M 24540 Bricka för M 24536</p> <p>M 24544 Fiberdrev 11 Kuggar</p> <p>M 24555 Mätareklocka</p> <p>M 24565 Klammer för fastsättning</p> |
|---|---|

Husqvarna standarddelar:

- | | |
|---|---|
| <p>2005—577 6-k. skruv M 8x30 för hopdragning av klammer</p> <p>2095—294 6-k. skruv M 6x8 för klammer</p> | <p>2501—280 Mutter för fiberdrev</p> <p>2585—261 Mutter för 2005—577</p> <p>2804—351 Fjäderbricka för 2585—261</p> |
|---|---|

För mod. 30, 31, 32 Sport och 30 Lyx

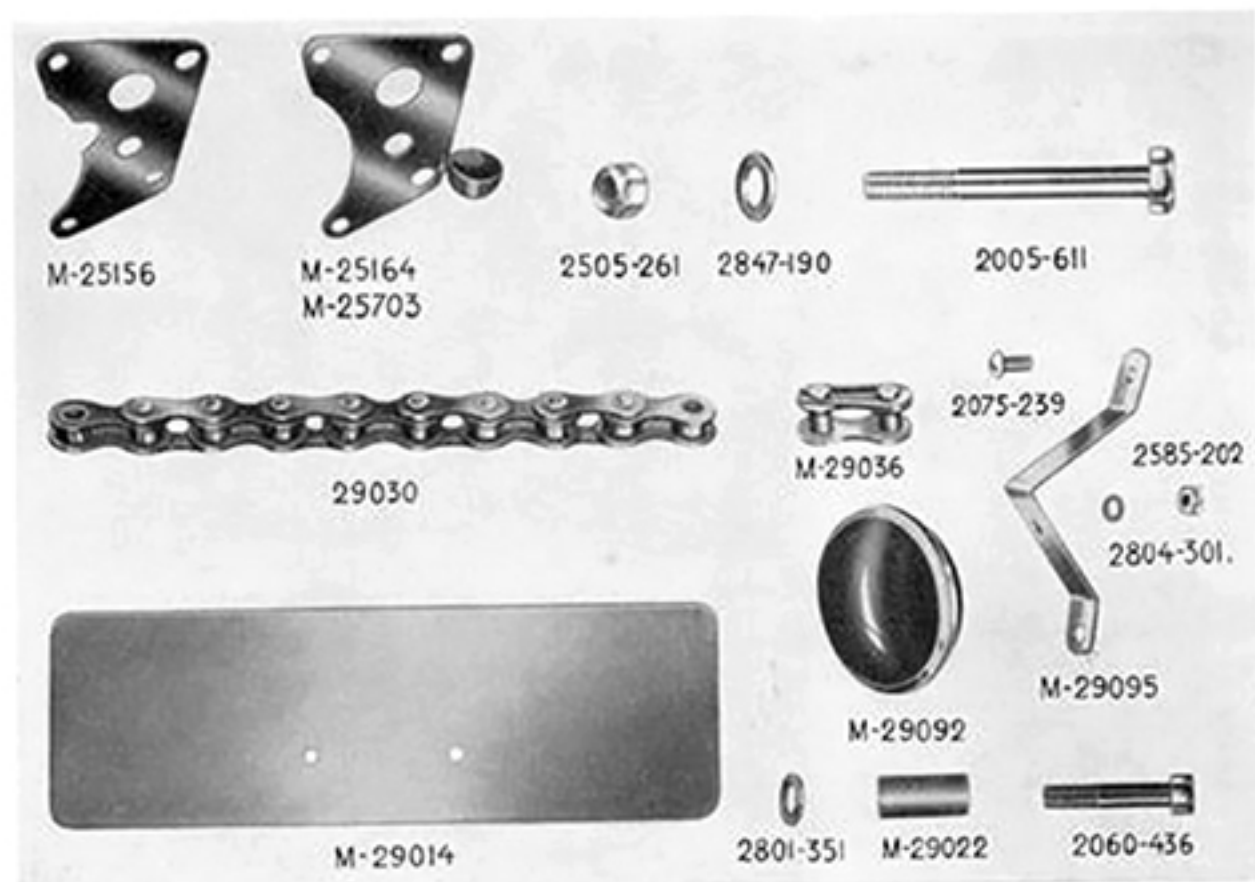
- | | |
|---|---|
| <p>M 24546 Väg- och hastighetsmätare-anläggning</p> <p>M 24508 Mätarklocka</p> <p>M 24548 Axel, böjlig</p> | <p>M 24549 Vinkelväxel med fästplåt</p> <p>M 24550 Drivhjul 19 kuggar</p> <p>M 24551 Drivhjul 24 kuggar</p> <p>M 24552 Mutter för M 24550 och M 24551</p> |
|---|---|

Husqvarna standarddelar:

- | | |
|--|---|
| <p>2005—556 Skruv för fastsättning av M 24546</p> | <p>2585—261 Mutter</p> <p>2804—351 Fjäderbricka</p> |
|--|---|

För HVA Parilla

- | | |
|---|--|
| <p>M 24566 Väg- och hastighetsmätare-anläggning</p> <p>M 24508 Mätareklocka</p> | <p>M 24569 Navanslutning</p> <p>M 24571 Böjlig axel</p> <p>M 25050 Bricka för M 24569</p> |
|---|--|



Diverse detaljer:

Motorfästen

- M 25156 Motorfästplåt, vänster, för samliga modeller
 M 25164 Motorfästplåt, höger, med pumpfäste
 M 25703 Motorfästplåt, högre, för 32 Sport

Kedja och kedjedelar

- M 25079 Kedja (transmission) 3/8"x7/32"x44 rullar (ändlös)
 M 29030 Drivkedja 1/2"x5/16"x108 rullar, med kedjelås
 M 29036 Kedjelås för M 29030 och M 29072
 M 29072 Drivkedja 1/2"x5/16"x92 rullar för HVA Parilla
 M 29076 Innerlänk för M 29072

Nummerplåtar

- M 18017 Nummerplåthållare, bakre
 M 29014 Nummerplåt, främre
 M 29015 " bakre
 M 29022 Distanshylsa för M 29014
 M 29073 Nummerplåthållare, främre, för HVA Parilla

Reflexglas

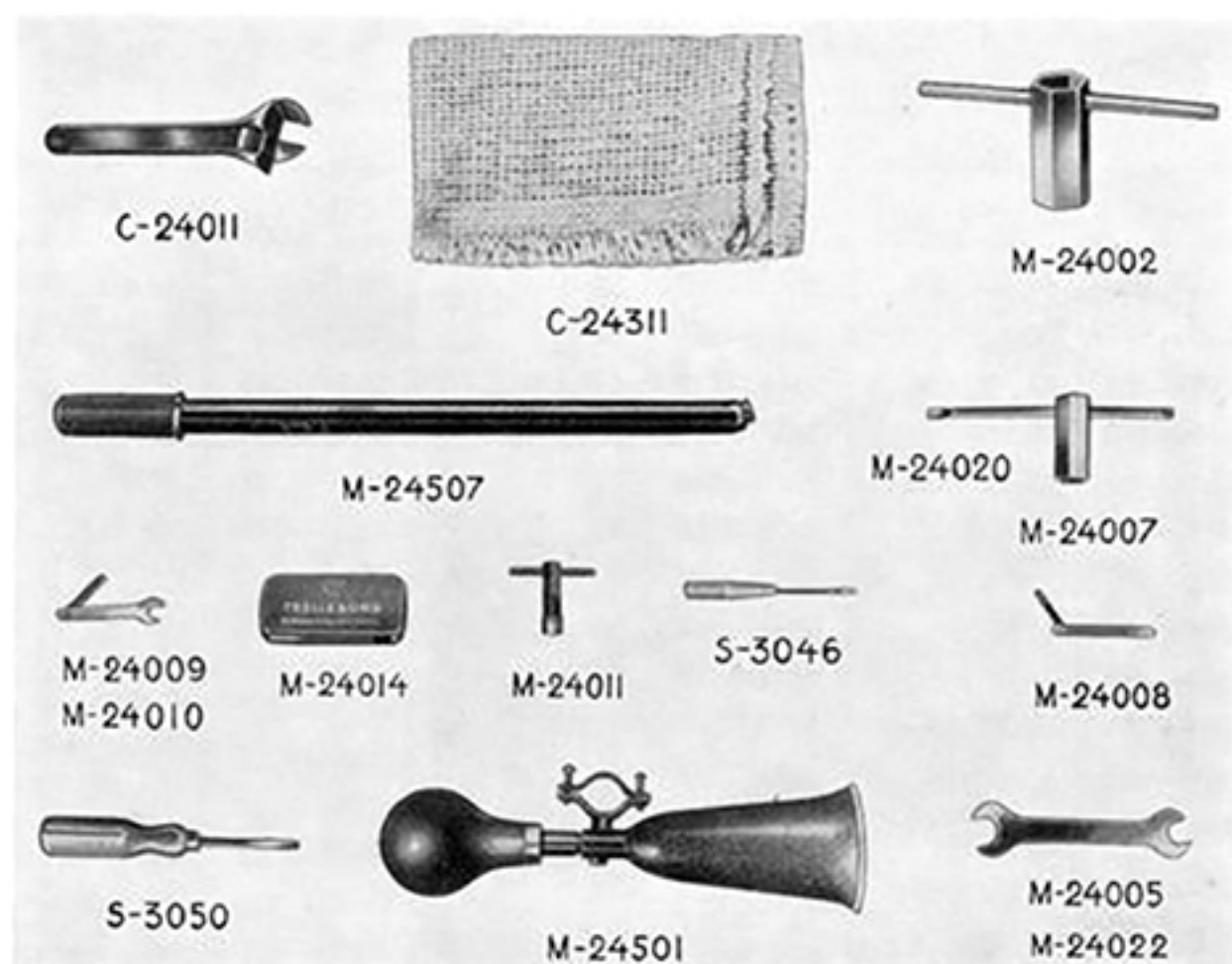
- M 29092 Reflexglas, användes i komb. med icke SP-märkt baklykta
 M 29095 Fäste

Husqvarna standarddelar:

- | | | | |
|----------|---------------------------------|----------|--------------------------------------|
| 2005—611 | Fästskruv för motorfästplåt | 2585—221 | Mutter M6 för 2075—239 |
| 2060—436 | Fästskruv för M 29014 | 2801—351 | Bricka för 2060—436, ers av 2801—350 |
| 2075—239 | Spårskruv för M 29095 | 2804—301 | Fjäderbricka för 2075—239 |
| 2075—317 | Fästskruv för nummerplåthållare | 2847—180 | Fjäderbricka för M6 |
| 2505—261 | Mutter för 2005—611 | 2847—190 | Fjäderbricka för 2005—611 |
| 2585—202 | Mutter M5 för M 28092 | | |

Detaljer för HVA Parilla

- | | | | |
|---------|-------------------|---------|--------------------------------------|
| M 24023 | Tändstiftsnyckel | M 29094 | Bricka för M 29073 |
| M 29073 | Nummerplåthållare | M 29096 | Styrplåtar för kylluft, kompl. sats. |
| M 29081 | Firmaskyllt | | |



Verktyg och tillbehör

C 24011	Skiftnyckel med ringavlagare	M 24010	Justeringsnyckel utan blad-mått
C 24311	Putsduk	M 24011	Hylsnyckel för Amal munstycke
M 24002	Tändstiftsnyckel med 22 och 25,4 mm grepp	M 24014	Reparationsask
M 24003	Hylsa för M 24002, M 24004,	M 24020	Skaff till hylsa M 24007
M 24004	Skaff för M 24002	M 24022	Skruvnyckel NV 10 o. 11 mm
M 24005	Skruvnyckel NV 1/4"x3/16"	M 24501	Signalhorn
M 24007	Hylsnyckel, hylsa, NV = 12 och 14 mm	M 24507	Pump av celluloid, 18x7/8" med inre mässingsförstärkning
M 24008	Bladmått	S 3046	Skruvmejsel, längd 75 mm
M 24009	Justeringsnyckel med bladmått	S 3050	Skruvmejsel, längd 140 mm

Nummerregister

för MC, katalog M 1823—5, 120 cc

Best. nr	Sid. i kot.	Best. nr	Sid. i kot.	Best. nr	Sid. i kot.
2005—171	44, 45, 46	2056—327	28	2501—280	5, 41, 51
2005—456	7	2060—436	52	2501—281	5
2005—461	22	2065—192	4	2501—306	26
2005—471	12, 19	2065—205	38	2505—181	42, 44, 45
2005—478	13	2070—206	49	2505—201	41
2005—481	32	2070—216	38	2505—221	10, 11, 12, 13, 19, 25
2005—486	29	2075—166	50	2505—261	25, 32, 36, 52
2005—517	21, 23	2075—172	50	2511—210	43
2005—524	24	2075—180	50	2511—270	28
2005—546	15, 19, 35, 48	2075—239	41, 50, 52	2511—305	19, 35
2005—556	19, 22, 51	2075—246	49	2511—380	7, 26
2005—571	5, 8, 9, 12, 15, 21	2075—255	41, 43, 45, 50	2511—387	4, 11, 12, 29
2005—577	4, 19, 37, 51	2075—313	28, 31, 50	2515—240	34
2005—582	25, 30, 36	2075—317	19, 20, 52	2527—150	22
2005—591	25	2075—323	19, 20, 47	2536—251	20
2005—596	25	2075—335	19	2580—132	50
2005—597	4	2075—342	19	2585—141	43, 44, 45, 46 50
2005—609	22	2075—348	19	2585—182	42, 45
2005—611	16, 23, 52	2075—354	19	2585—202	49, 52
2005—621	22	2080—251	34	2585—221	8, 9, 11, 12, 14, 15, 19, 20, 21, 23, 24, 28, 29, 32, 33, 35, 36 37, 47, 52
2005—633	24	2095—255	38	2585—261	15, 16, 19, 21, 23, 24, 30, 34, 36, 37, 51
2005—636	7, 22	2095—294	51	2800—197	7, 19, 21, 22, 23, 32
2005—641	8, 9	2125—231	49	2800—236	7, 36
2010—195	47	2125—232	47	2800—251	11, 12
2011—227	11	2125—235	45, 46	2801—200	42
2041—410	28	2125—411	15, 28	2801—290	43
2041—525	28	2125—498	36	2801—320	50
2041—540	28	2286—410	43		
2041—545	28	2286—527	43, 44, 45		
2041—600	27	2286—529	43		
2055—291	43, 47, 48	2286—595	8, 9		
2056—212	47	2501—231	8, 9, 14, 32, 33		
2056—291	46	2501—245	4, 12, 22, 27		